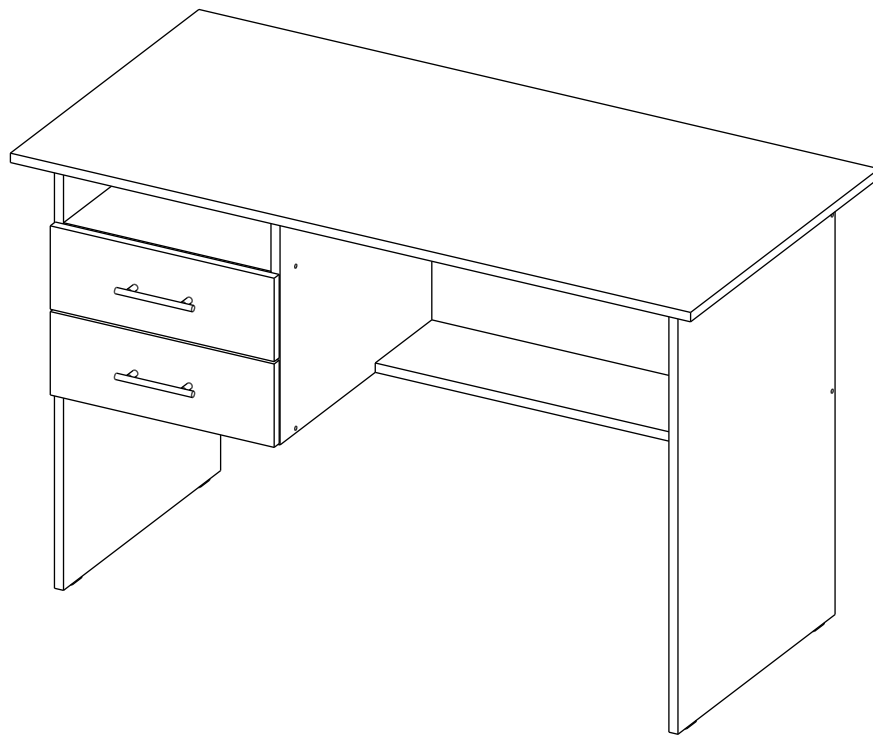




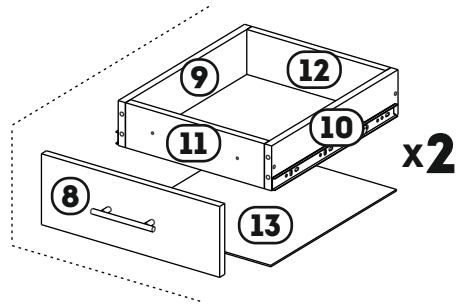
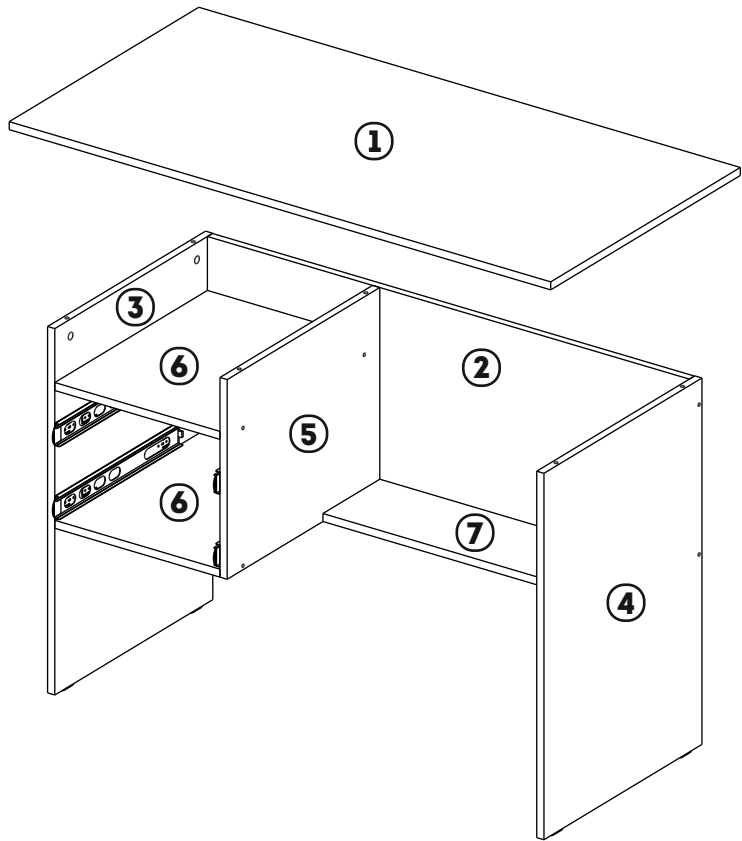
MOBMAN™

www.mobman.ro

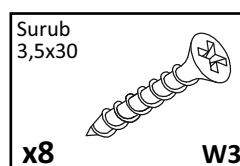
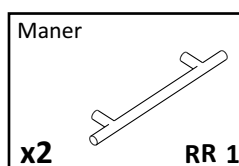
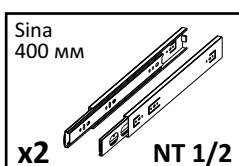
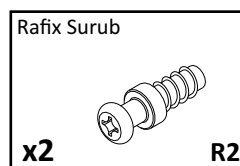
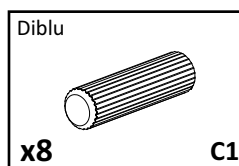
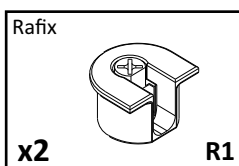
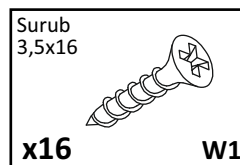
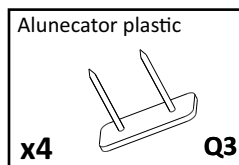
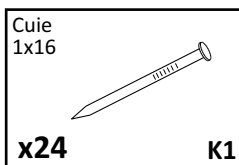
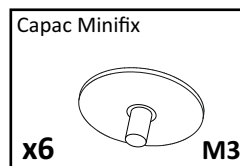
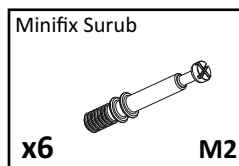
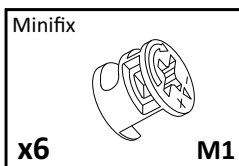
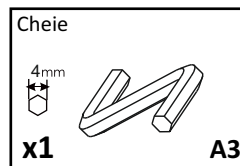
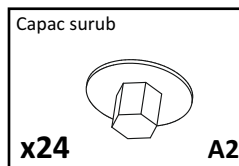
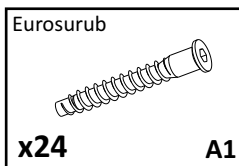


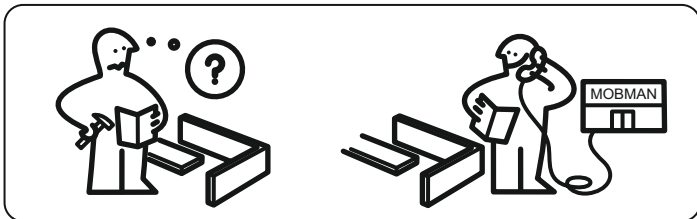
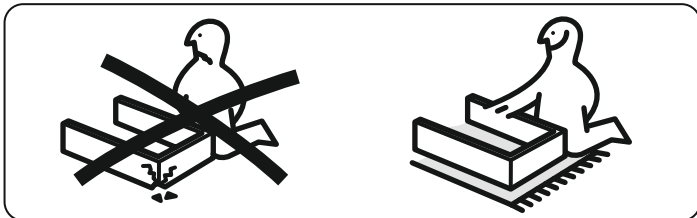
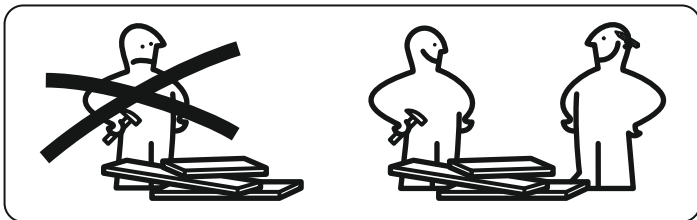
Masa
(Model 10008)

18mm



No	a*b	Bucati
1	1200x600	1
2	400x1064	1
3	742x500	1
4	742x500	1
5	400x481	1
6	362x481	2
7	684x180	1
8	142x395	2
9	400x84	2
10	400x84	2
11	300x84	2
12	300x84	2
13	334x398	2





**ASISTENTA: 0371.71.79.79 SAU
OFFICE@MOBMAN.RO**



MOBMAN™

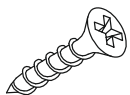
www.mobman.ro

INSTRUCTIUNI TEHNICE GENERALE PENTRU MONTAJ MOBILIER

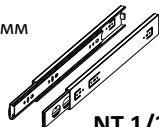
- VERIFICATI COMPATIBILITATEA PIESELOR SI ACCESORIILOR INAINTE DE MONTAJ.
- PENTRU MONTAJUL MOBILIERULUI, RECOMANDAM FOLOSIREA SERVICIILOR PERSOANELOR CALIFICATE.
- FACETI MONTAJUL PE O SUPRAFATA ACOPERITA CU PANZA SAU CARTON PENTRU A EVITA ZGARIETURILE.

INGRIJIREA SI INTRETINEREA MOBILIERULUI

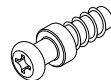
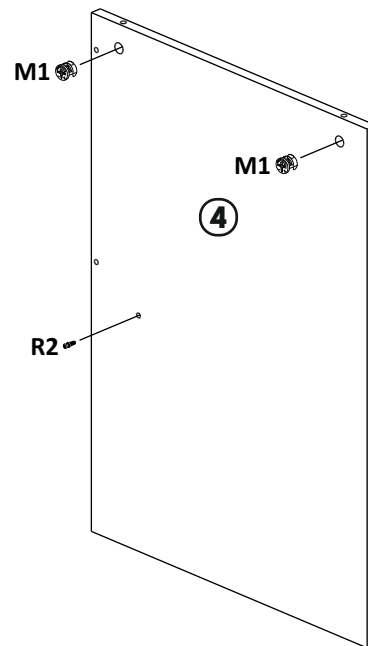
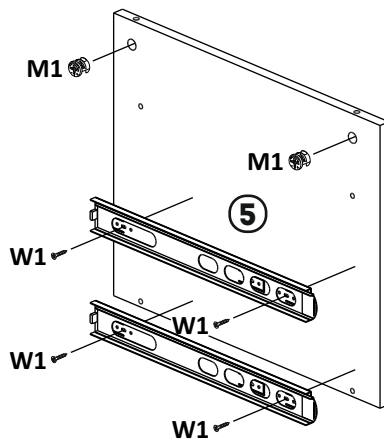
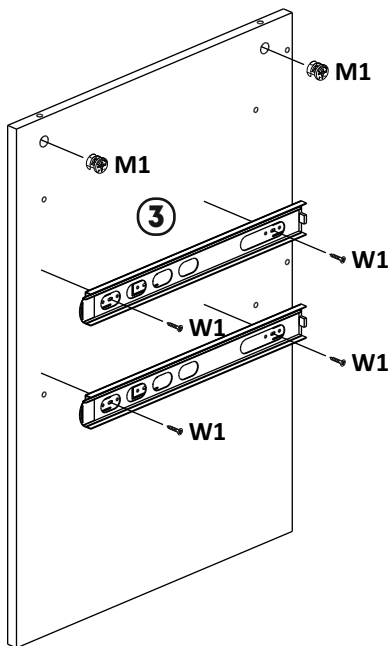
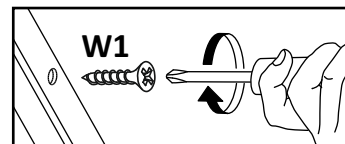
- EVITATI CONTACTUL PRELUNGIT CU APA SAU CU ABURI.
- PASTRATI O DISTANTA CORESPUNZATOARE FATA DE APARATE ELECTRICE SI INCALZITOARE.
- INDEPARTATI MURDARIA CU O CARPA UMEDA APOI STERGETI. NU UTILIZATI MATERIALE ABRAZIVE.

1Surub
3,5x16**x8****W1**

Minifix

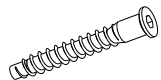
**x6****M1**Sina
400 mm**x2****NT 1/2**

Rafix Surub

**x2****R2**

2

Eurosurub



x12

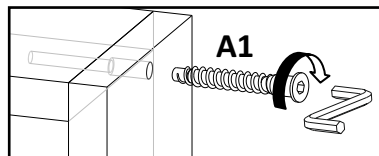
A1

Capac surub

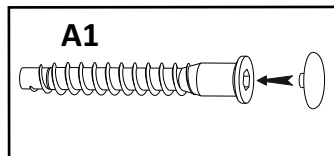


x12

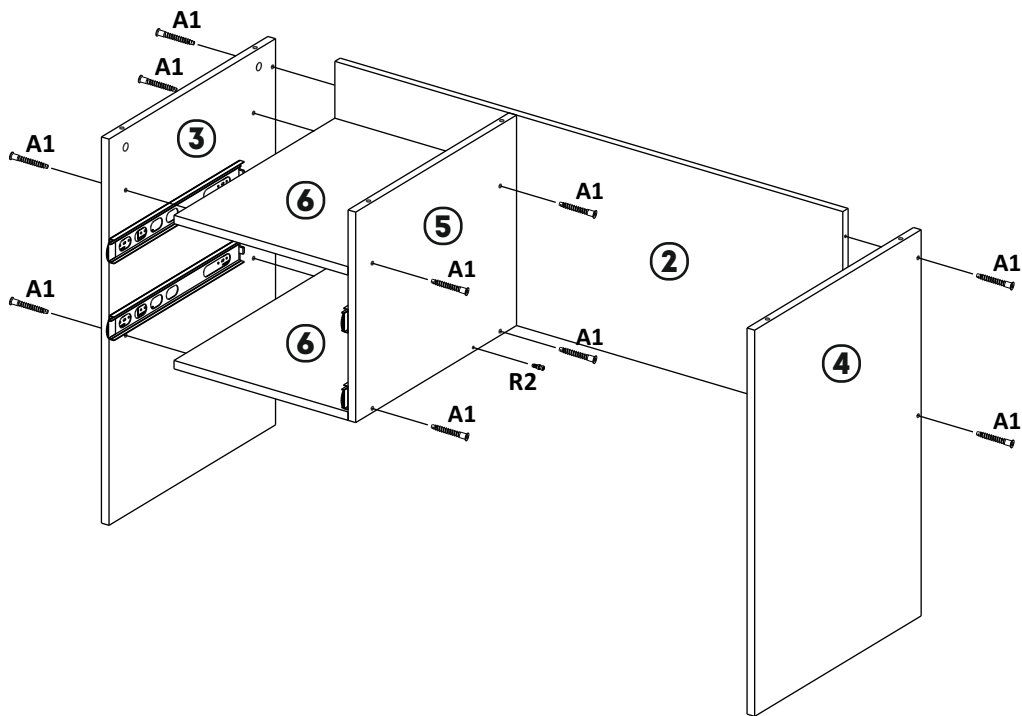
A2



A1



A1



3

Alunecator plastic

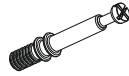
x4



Q3

Minifix Surub

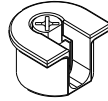
x6



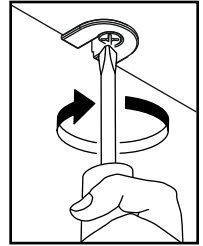
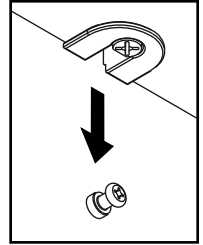
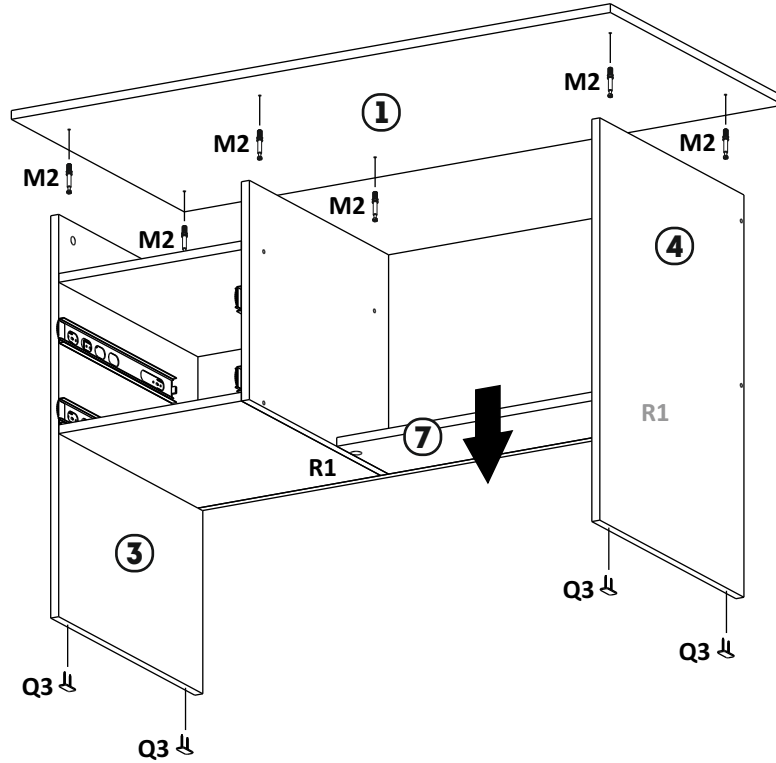
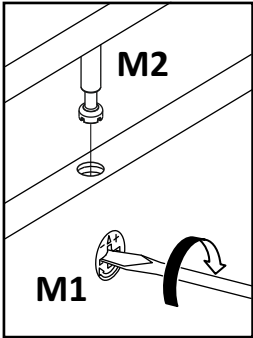
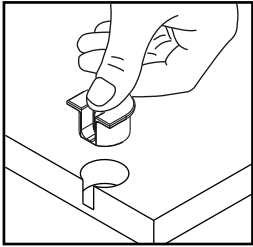
M2

Rafix

x2

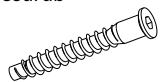


R1

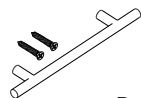
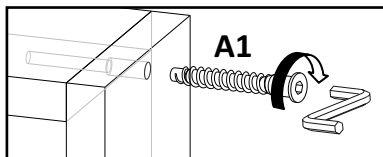
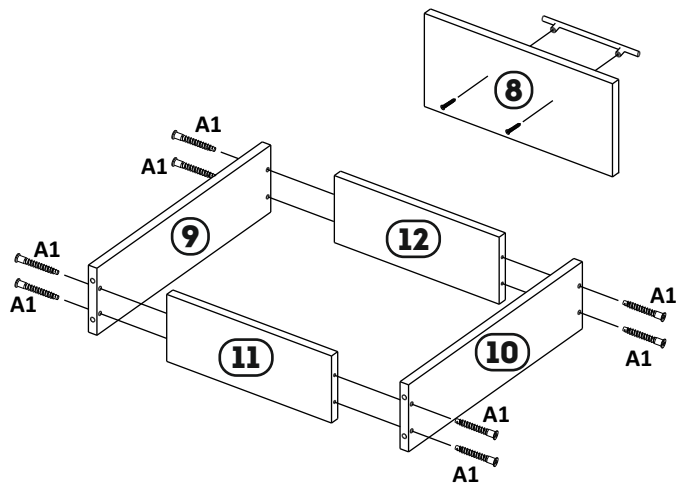
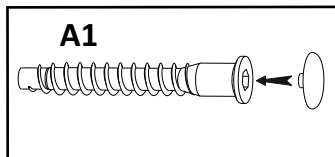


4

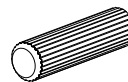
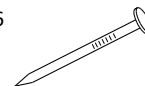
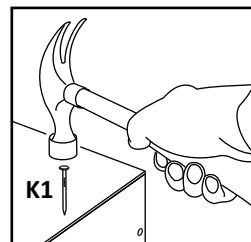
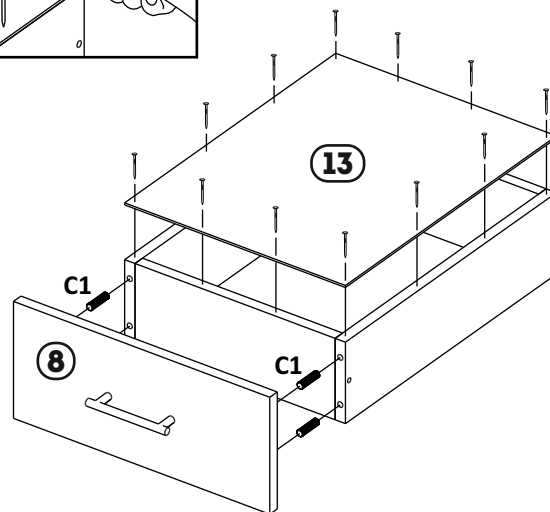
Eurosurub

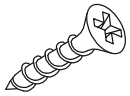
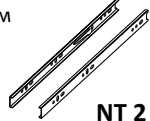
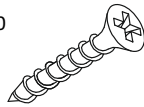
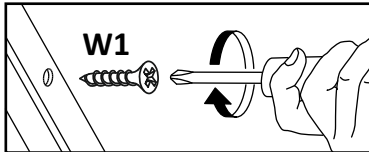
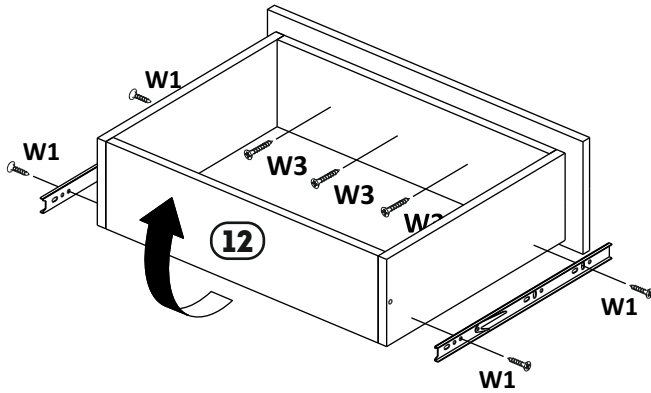
**x8****A1**

Maner

**x1****RR 1****A1****A1****5**

Diblu

**x4****C1**Cuie
1x16**x12****K1****K1****C1****8****C1**

6Surub
3,5x16**x16****W1**Sina
400 MM**x1****NT 2**Surub
3,5x30**x4****W3****7**