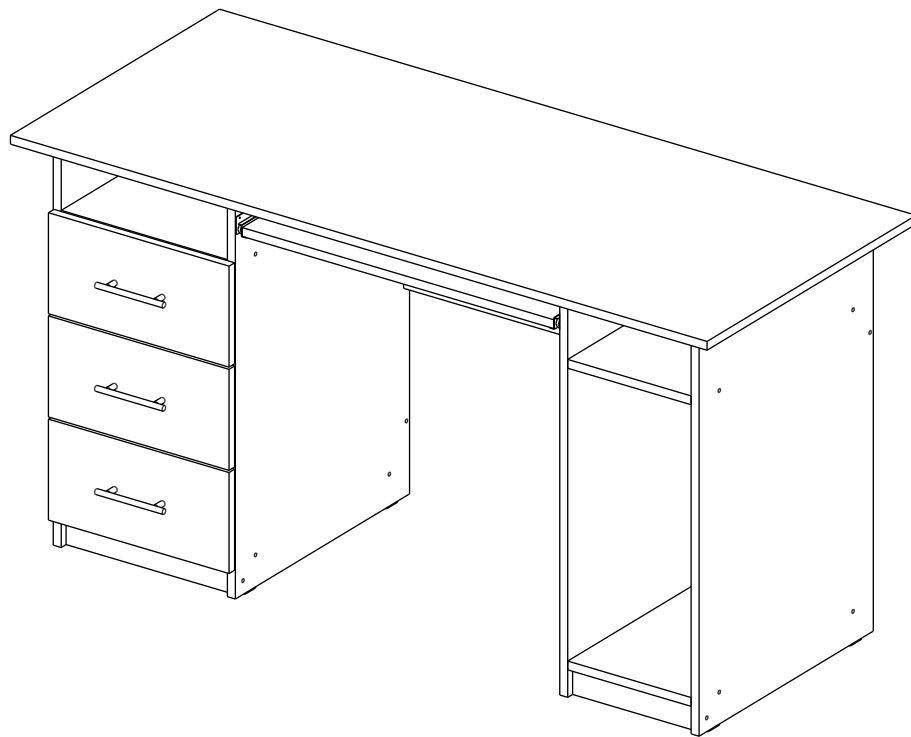




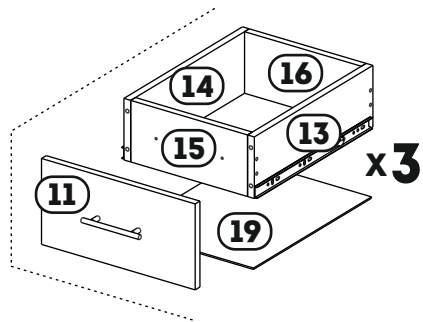
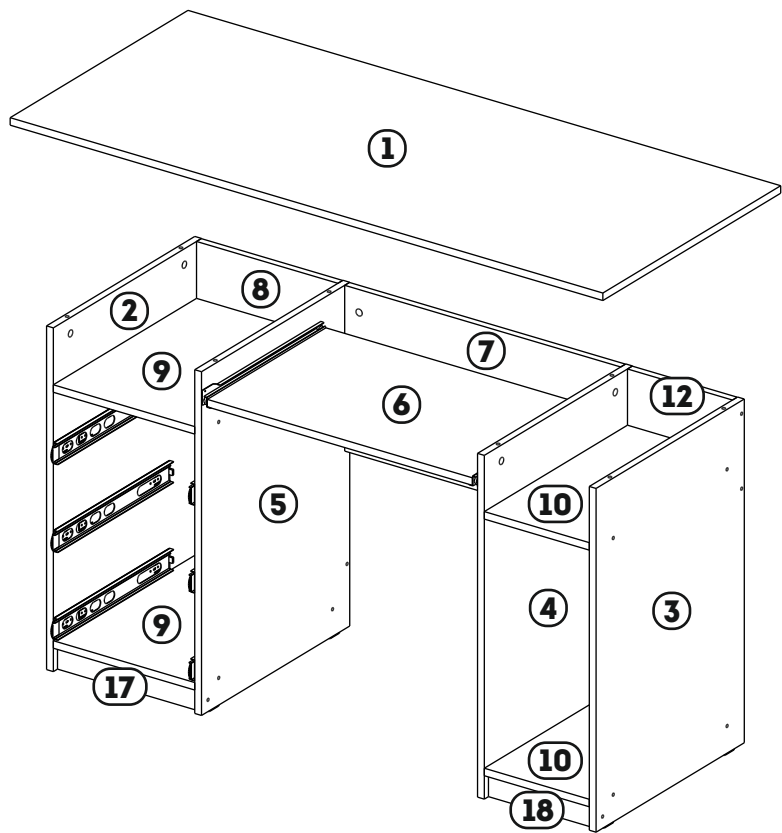
MOBMAN™

www.mobman.ro

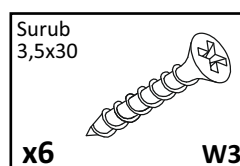
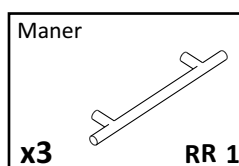
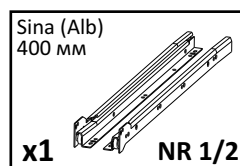
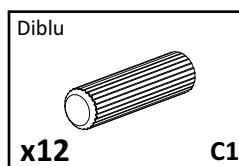
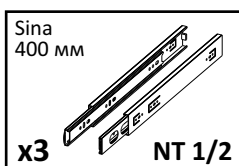
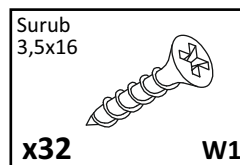
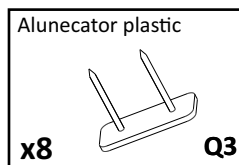
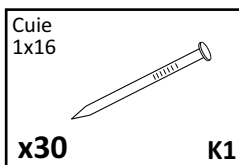
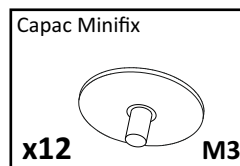
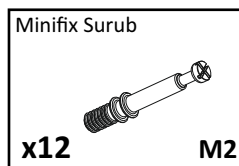
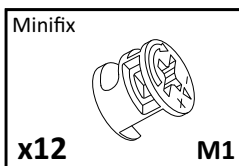
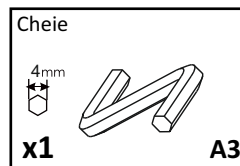
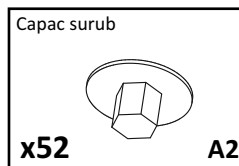
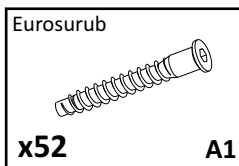


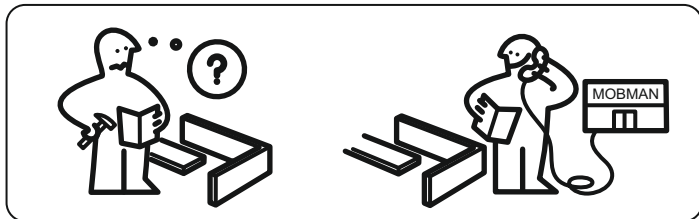
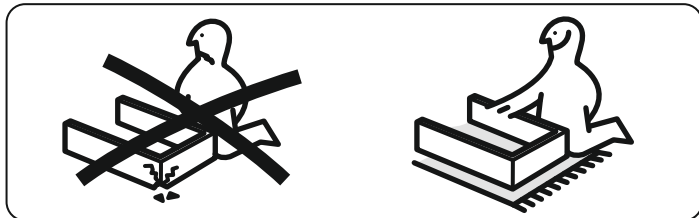
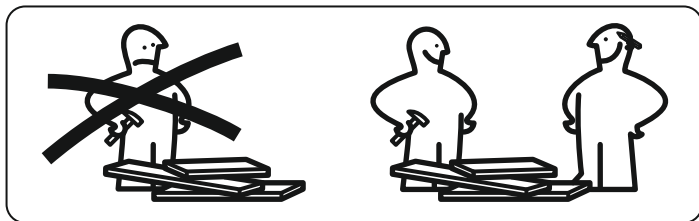
Masa
(Model 10474)

18mm



No	a*b	Bucati
1	1400x600	1
2	742x500	1
3	742x500	1
4	742x500	1
5	742x500	1
6	626x400	1
7	364x652	1
8	692x330	1
9	330x481	2
10	244x481	2
11	183x361	3
12	226x244	1
13	400x123	3
14	400x123	3
15	268x123	3
16	268x123	3
17	50x330	1
18	50x244	1
19	302x398	3





**ASISTENTA: 0371.71.79.79 SAU
OFFICE@MOBMAN.RO**



MOBMAN™

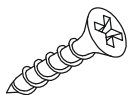
www.mobman.ro

INSTRUCTIUNI TEHNICE GENERALE PENTRU MONTAJ MOBILIER

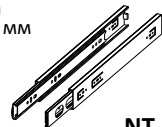
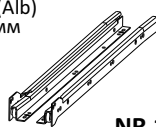
- VERIFICATI COMPATIBILITATEA PIESELOR SI ACCESORIILOR INAINTE DE MONTAJ.
- PENTRU MONTAJUL MOBILIERULUI, RECOMANDAM FOLOSIREA SERVICIILOR PERSOANELOR CALIFICATE.
- FACETI MONTAJUL PE O SUPRAFATA ACOPERITA CU PANZA SAU CARTON PENTRU A EVITA ZGARIETURILE.

INGRIJIREA SI INTRETINEREA MOBILIERULUI

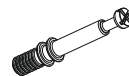
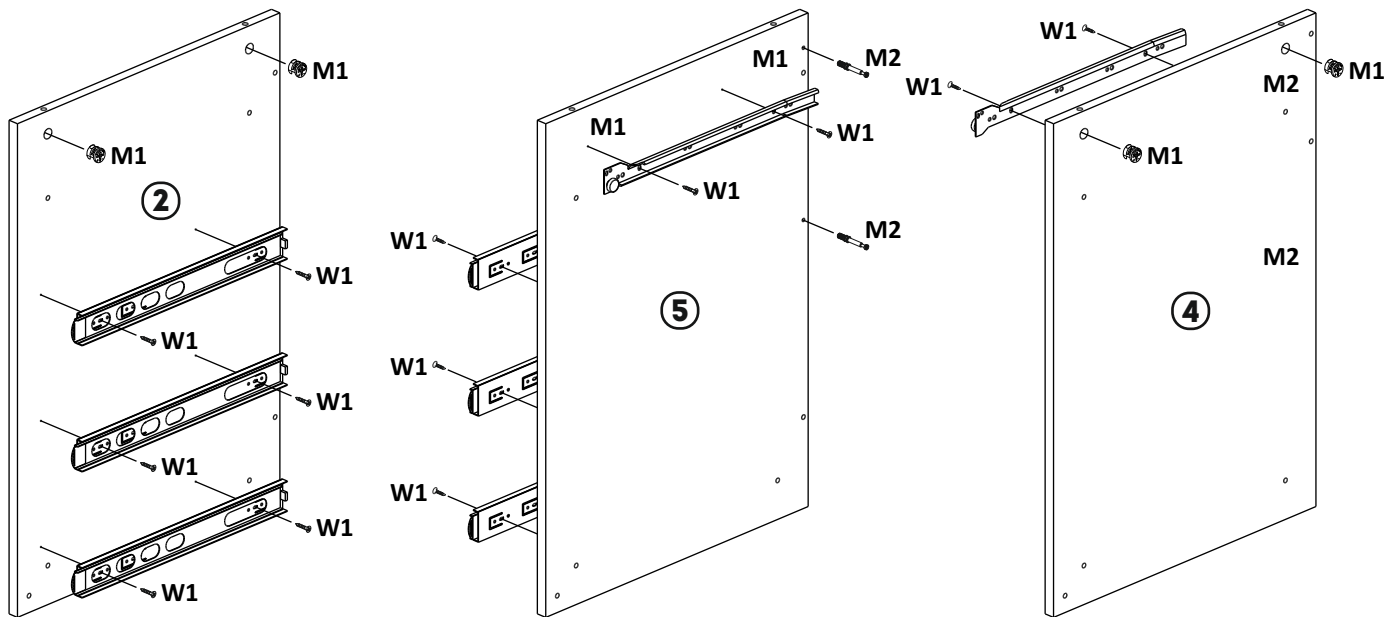
- EVITATI CONTACTUL PRELUNGIT CU APA SAU CU ABURI.
- PASTRATI O DISTANTA CORESPUNZATOARE FATA DE APARATE ELECTRICE SI INCALZITOARE.
- INDEPARTATI MURDARIA CU O CARPA UMEDA APOI STERGETI. NU UTILIZATI MATERIALE ABRAZIVE.

1Surub
3,5x16**x16****W1**

Minifix

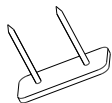
**x4****M1**Sina
400 mm**x3****NT 1**Sina (Alb)
400 mm**x1****NR 1**

Minifix Surub

**x4****M2**

2

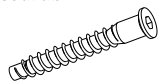
Alunecator plastic



x4

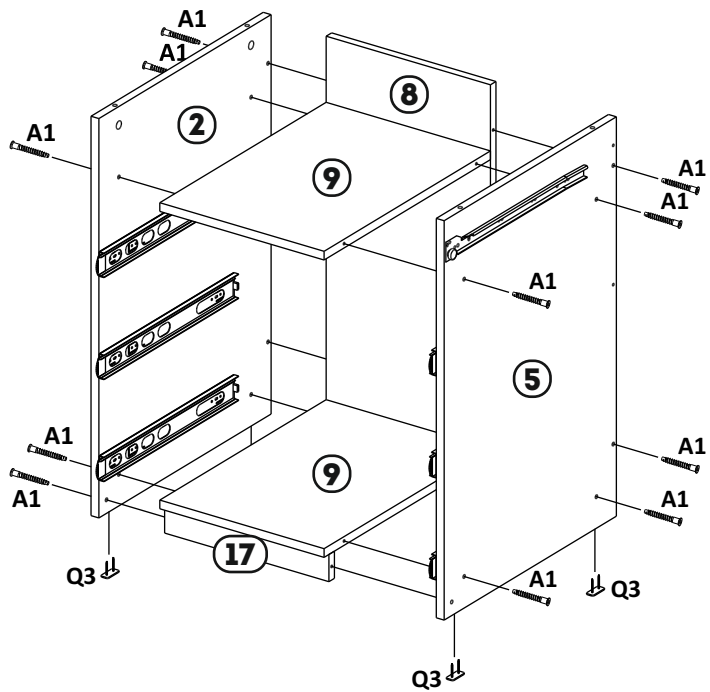
Q3

Eurosurub

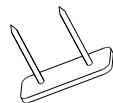


x14

A1

**3**

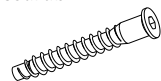
Alunecator plastic



x4

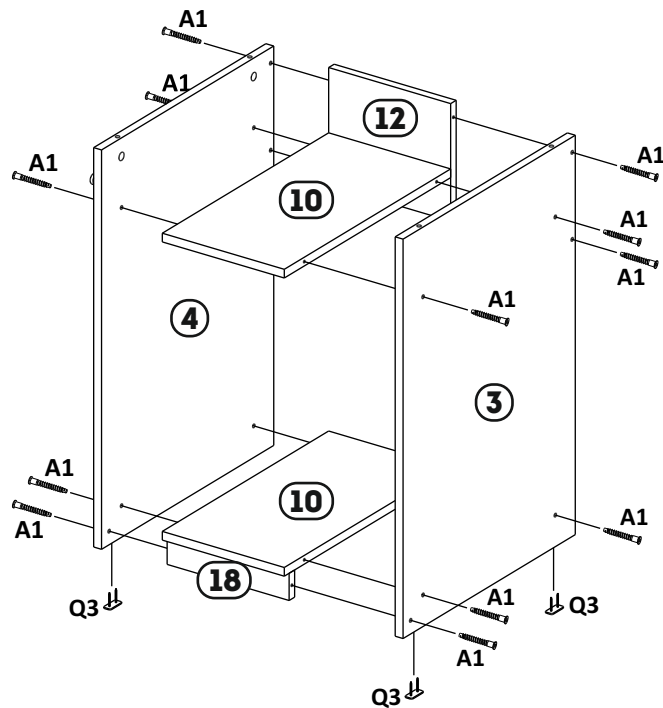
Q3

Eurosurub



x14

A1



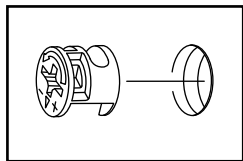
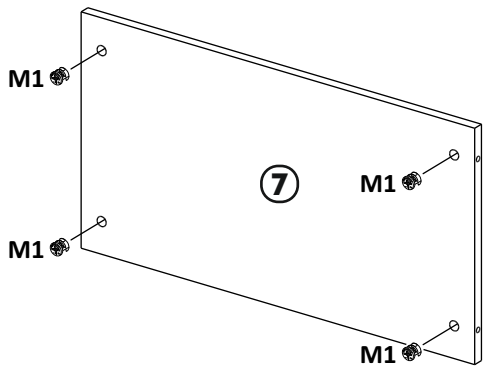
4

Minifix

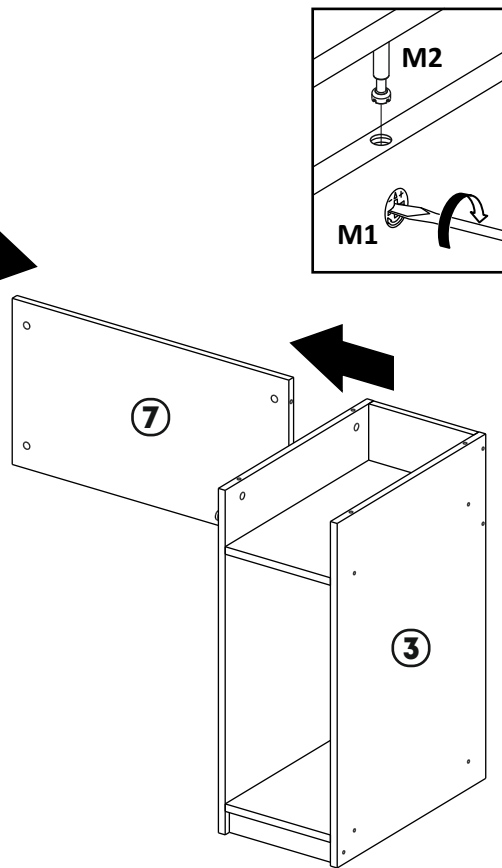
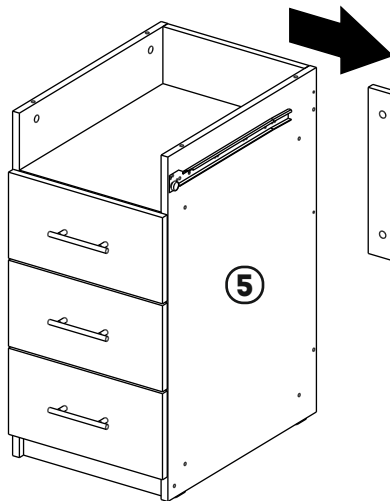


x4

M1

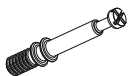


5



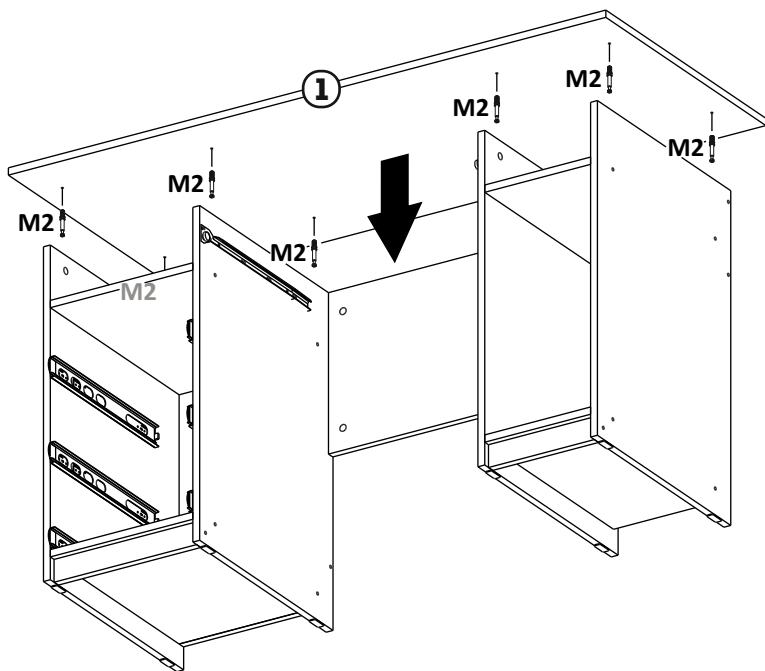
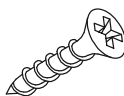
6

Minifix Surub



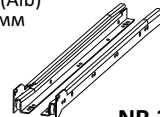
x8

M2

**7**Surub
3,5x16

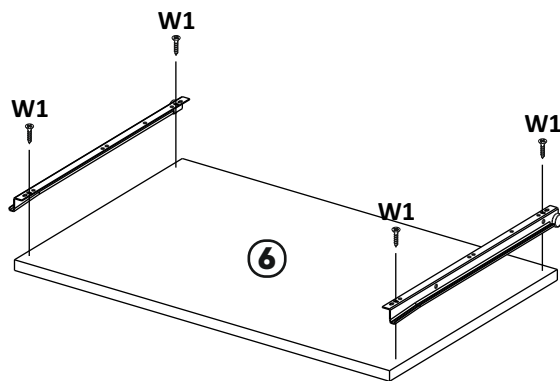
x4

W1

Sina (Alb)
400 mm

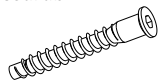
x1

NR 2

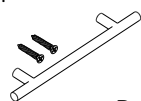
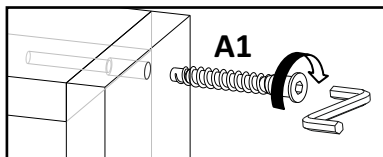
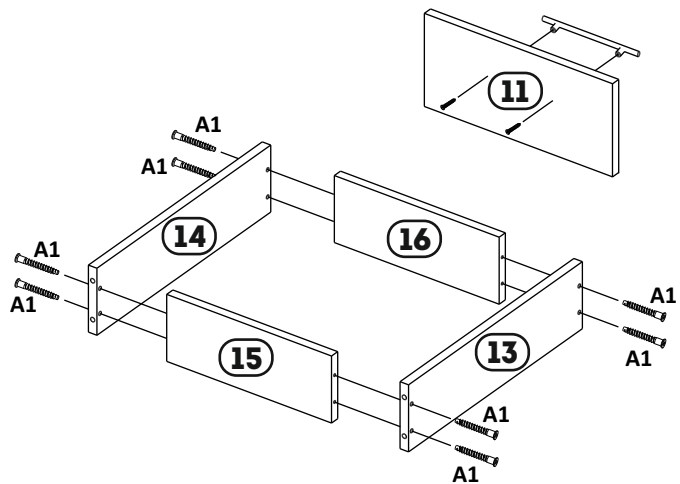
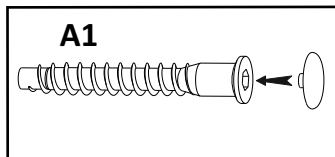


8

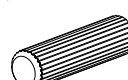
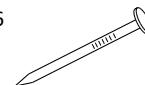
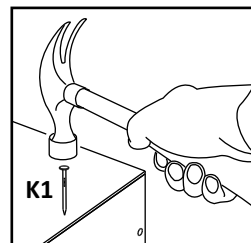
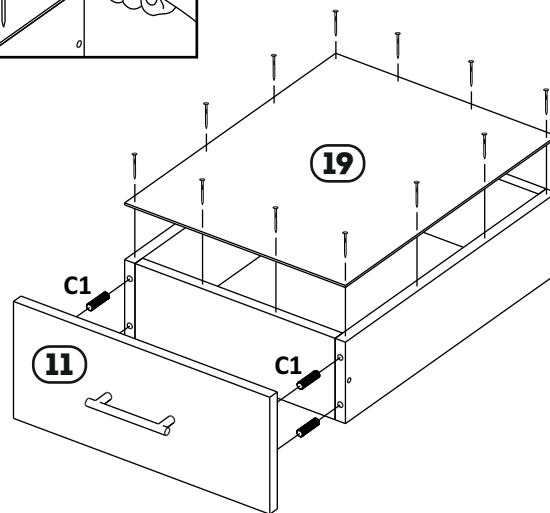
Eurosurub

**x8****A1**

Maner

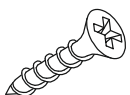
**x1****RR 1****A1****A1****9**

Diblu

**x4****C1**Cuie
1x16**x12****K1****K1**

10

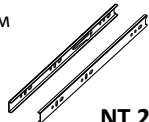
Surub
3,5x16



x16

W1

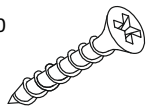
Sina
400 mm



x1

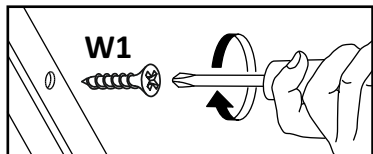
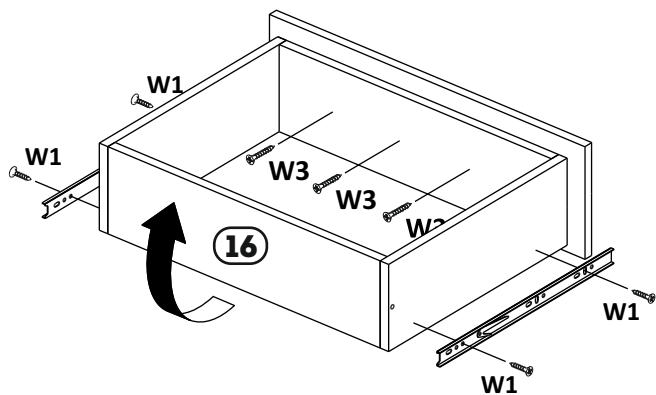
NT 2

Surub
3,5x30



x4

W3



11

