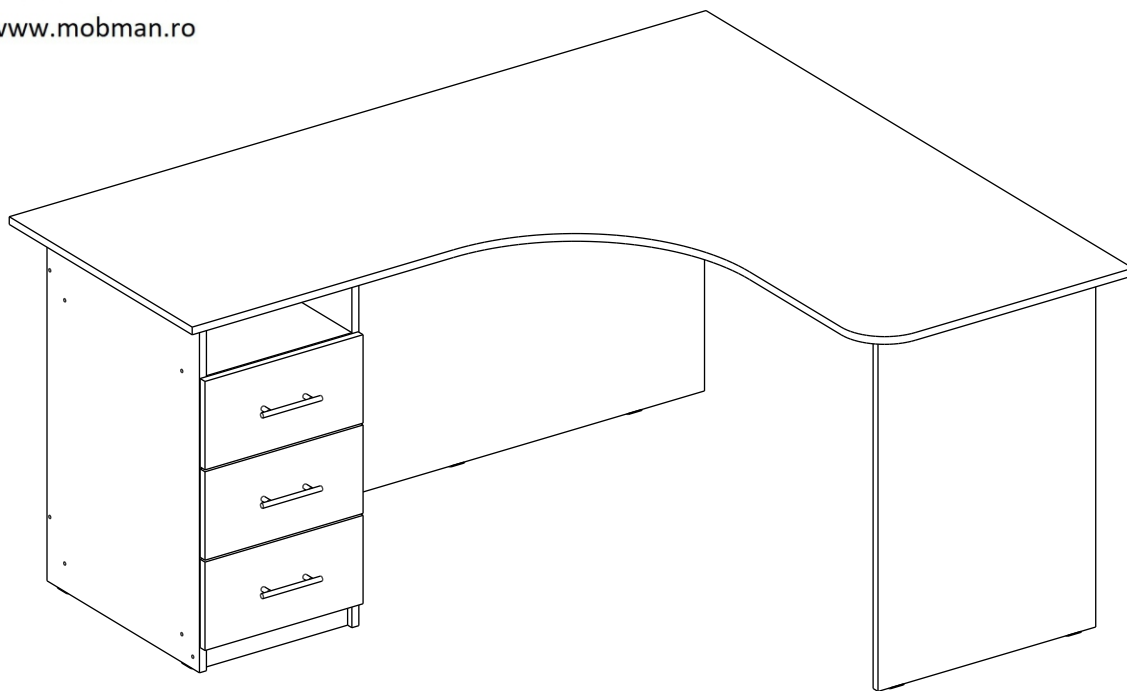




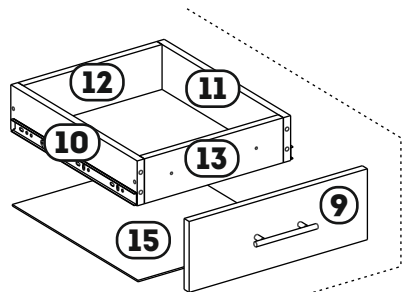
MOBMAN™

www.mobman.ro

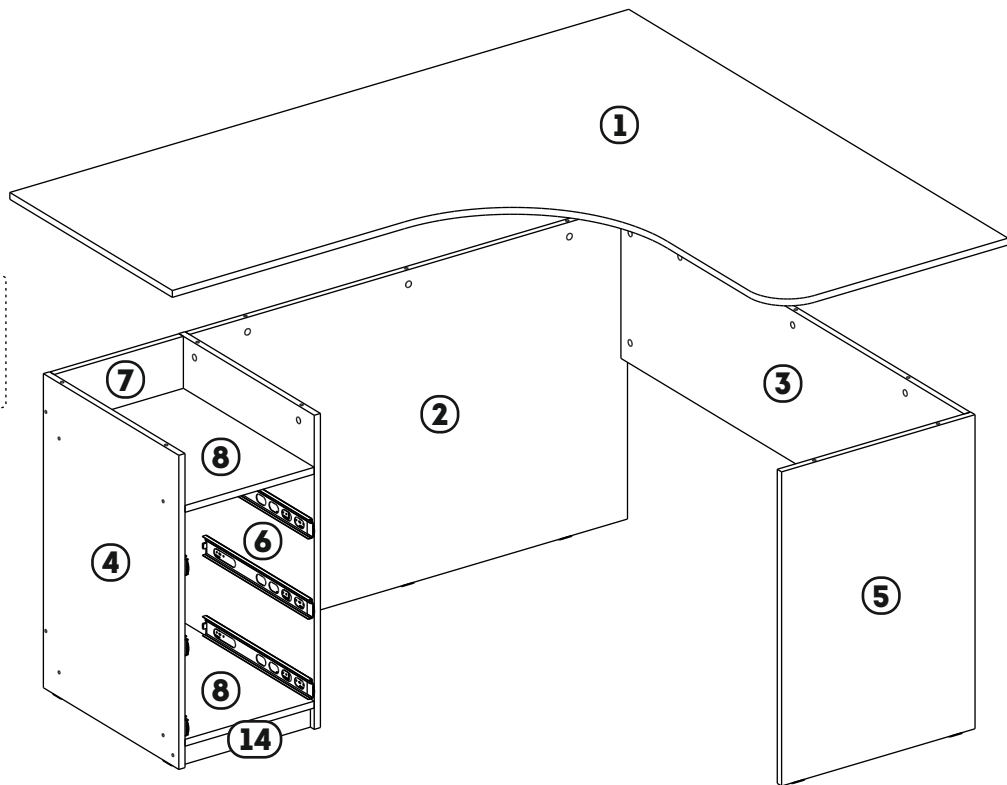


Masa
(Model 10475)

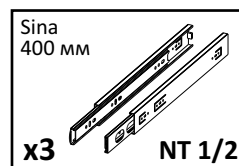
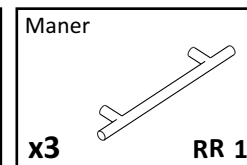
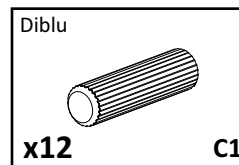
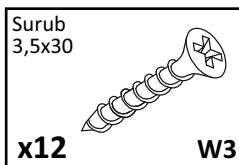
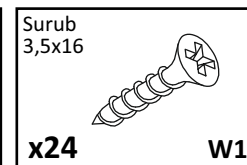
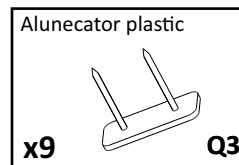
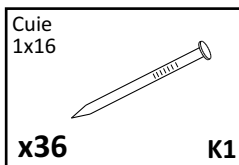
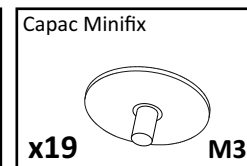
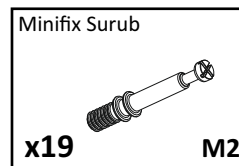
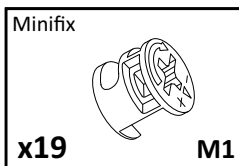
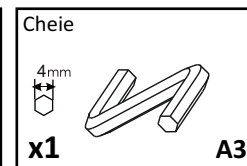
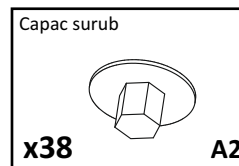
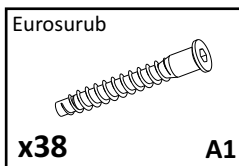
18mm

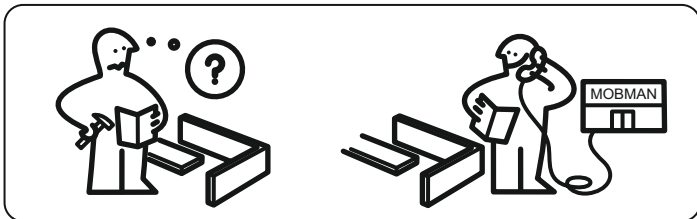
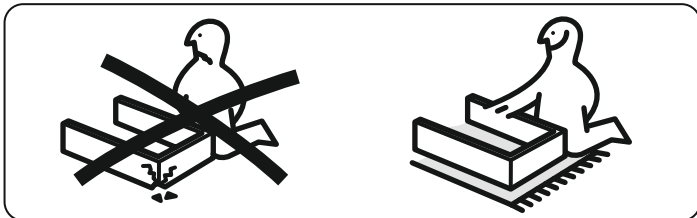
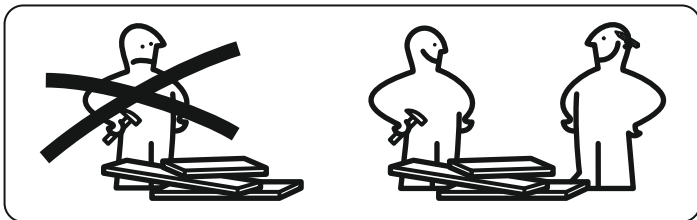


x3



No	a*b	Bucati
1	1600x1400	1
2	742x1134	1
3	364x1265	1
4	742x500	1
5	742x500	1
6	742x500	1
7	692x330	1
8	330x481	2
9	183x363	3
10	400x123	3
11	400x123	3
12	268x123	3
13	268x123	3
14	50x330	1
15	302x398	3





**ASISTENTA: 0371.71.79.79 SAU
OFFICE@MOBMAN.RO**



MOBMAN™

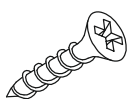
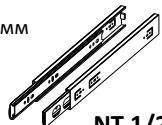
www.mobman.ro

INSTRUCTIUNI TEHNICE GENERALE PENTRU MONTAJ MOBILIER

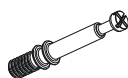
- VERIFICATI COMPATIBILITATEA PIESELOR SI ACCESORIILOR INAINTE DE MONTAJ.
- PENTRU MONTAJUL MOBILIERULUI, RECOMANDAM FOLOSIREA SERVICIILOR PERSOANELOR CALIFICATE.
- FACETI MONTAJUL PE O SUPRAFATA ACOPERITA CU PANZA SAU CARTON PENTRU A EVITA ZGARIETURILE.

INGRIJIREA SI INTRETINEREA MOBILIERULUI

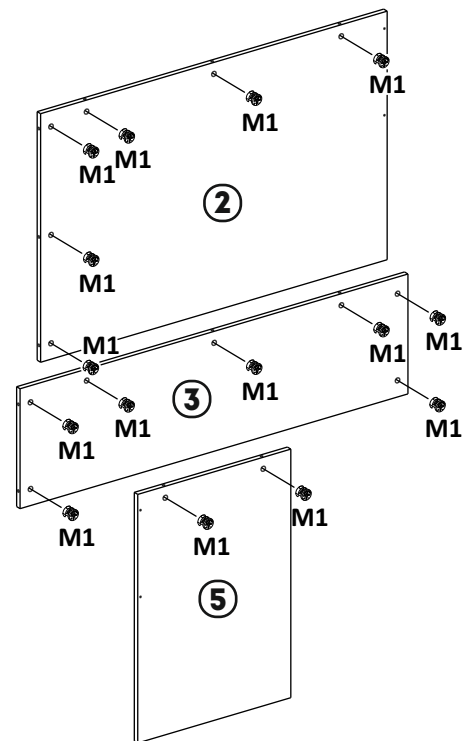
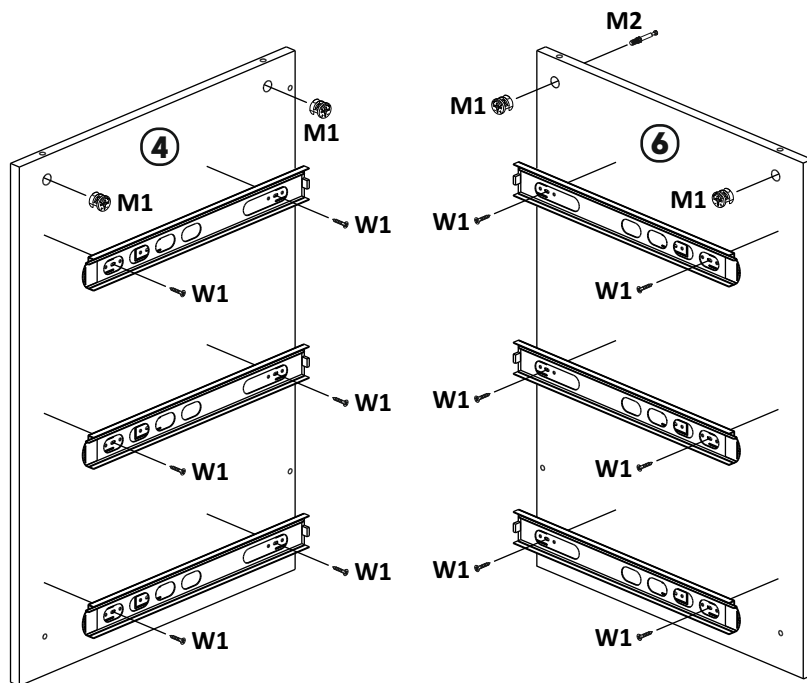
- EVITATI CONTACTUL PRELUNGIT CU APA SAU CU ABURI.
- PASTRATI O DISTANTA CORESPUNZATOARE FATA DE APARATE ELECTRICE SI INCALZITOARE.
- INDEPARTATI MURDARIA CU O CARPA UMEDA APOI STERGETI. NU UTILIZATI MATERIALE ABRAZIVE.

1Surub
3,5x16**x12****W1**Sina
400 mm**x3****NT 1/2**

Minifix Surub

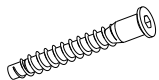
**x4****M2****2**

Minifix

**x15****M1**

3

Eurosurub



x14

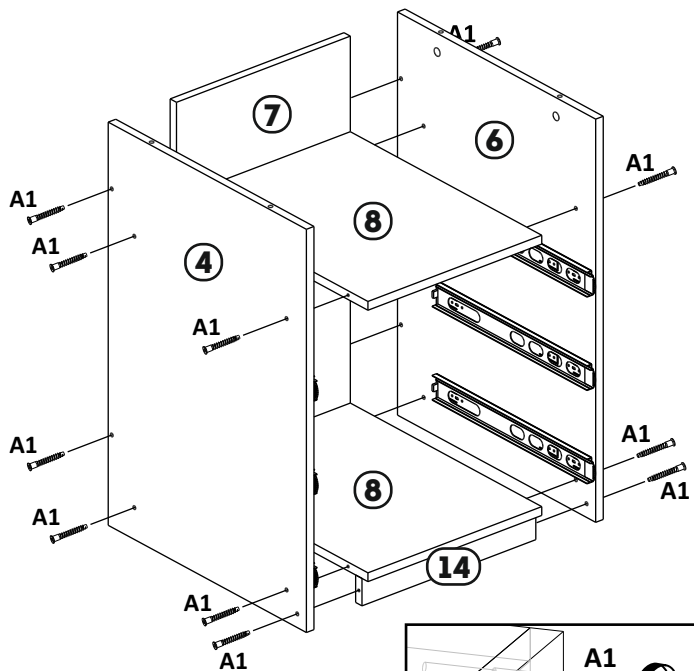
A1

Capac surub

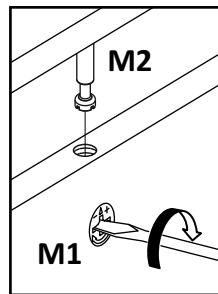
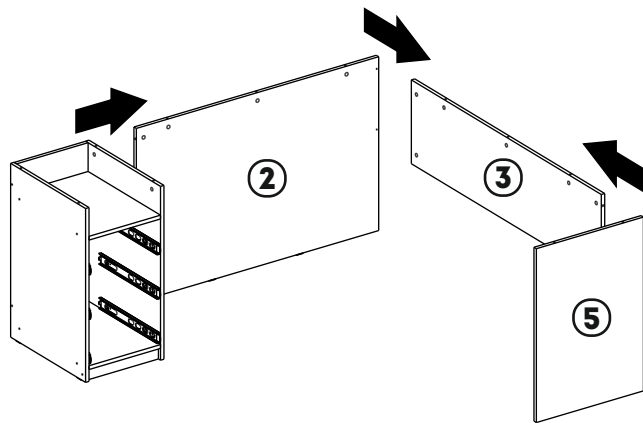


x14

A2



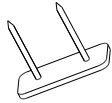
4



5

Alunecator plastic

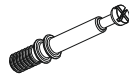
x9



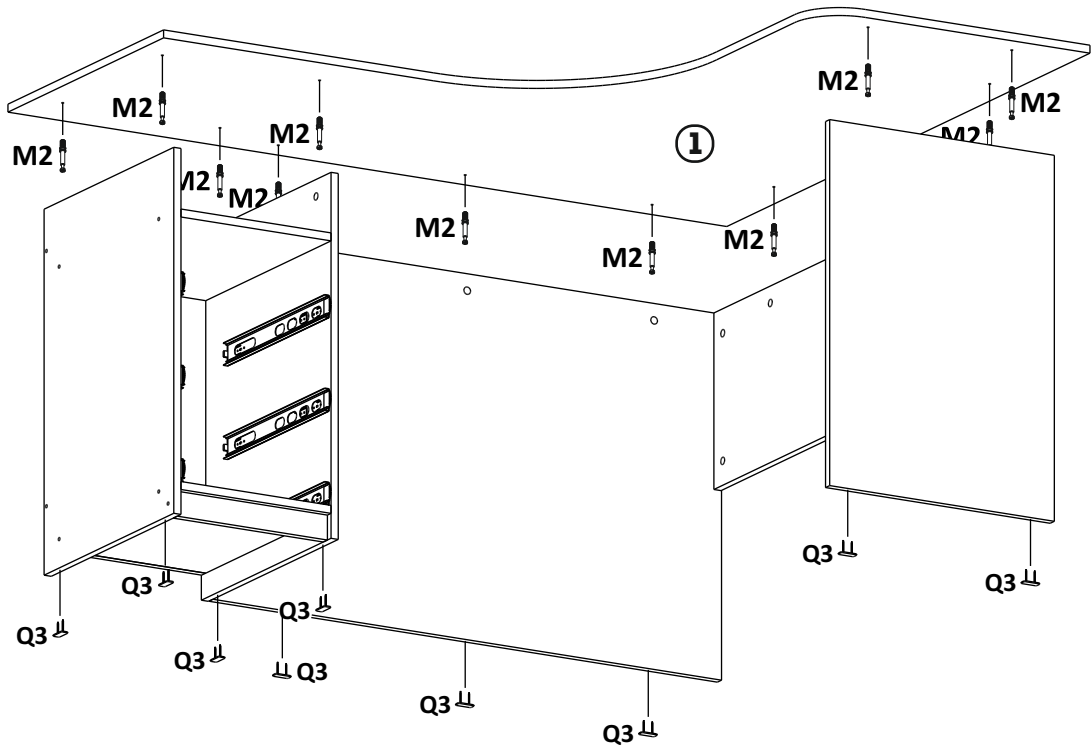
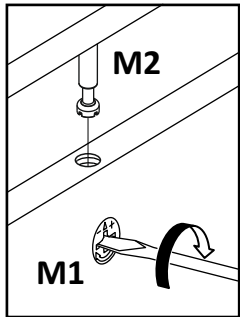
Q3

Minifix Surub

x11

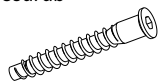


M2

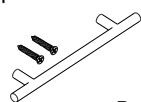
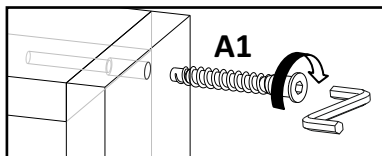
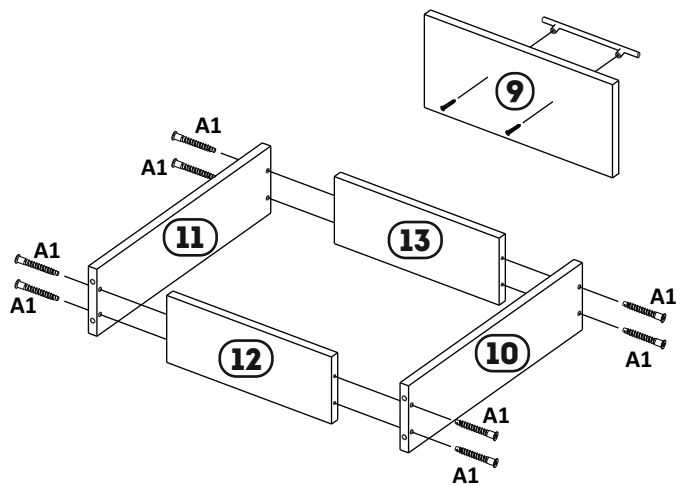
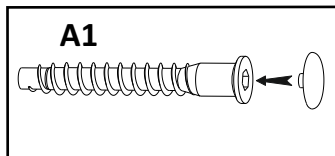


6

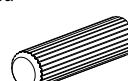
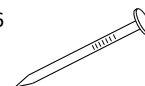
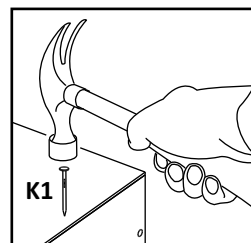
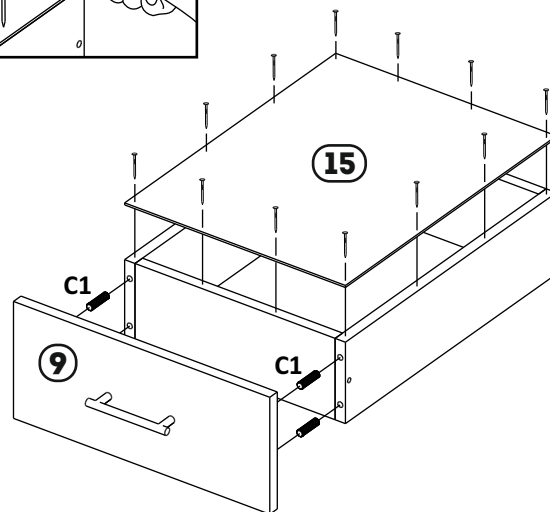
Eurosurub

**x8****A1**

Maner

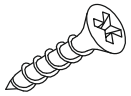
**x1****RR 1****A1****A1****7**

Diblu

**x4****C1**Cuie
1x16**x12****K1****K1**

8

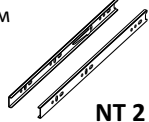
Surub
3,5x16



x16

W1

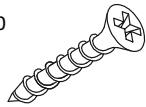
Sina
400 MM



x1

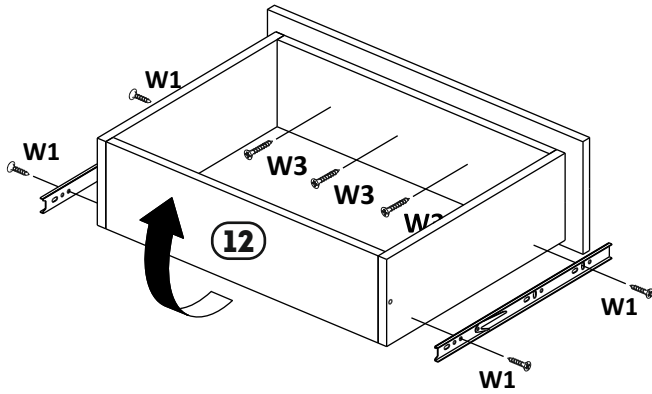
NT 2

Surub
3,5x30

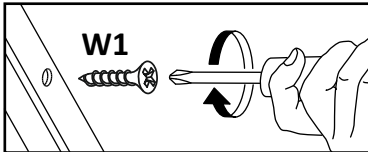


x4

W3



12



9

