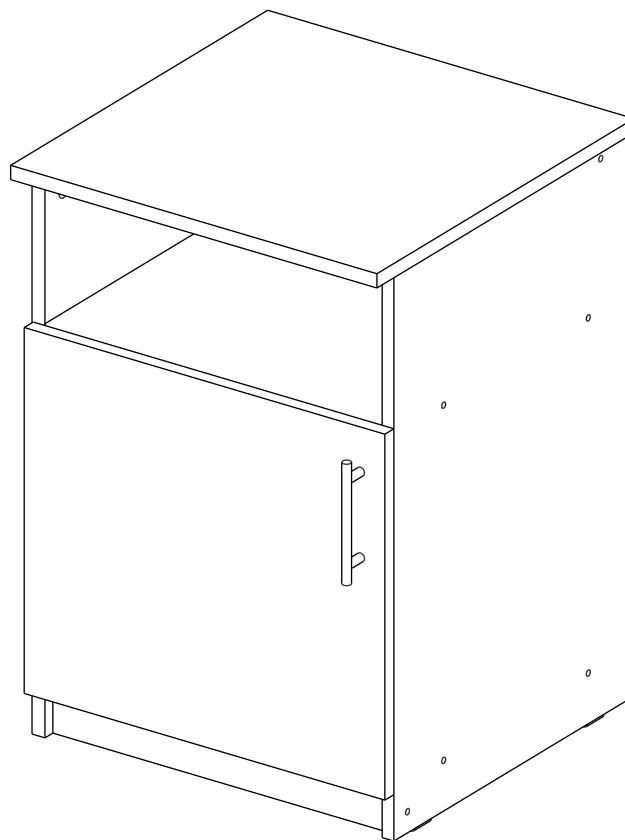




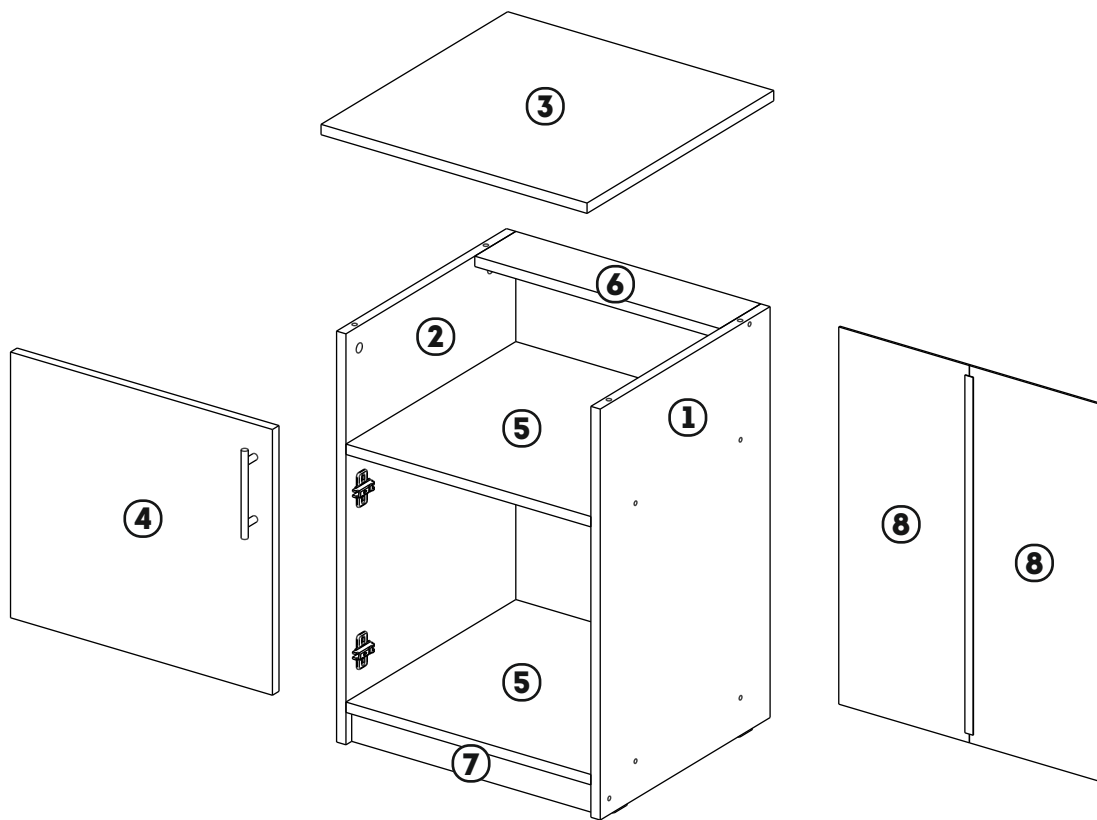
MOBMAN™

www.mobman.ro

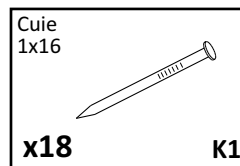
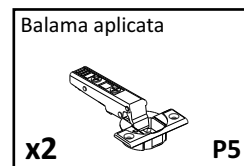
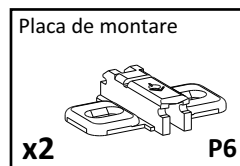
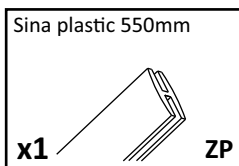
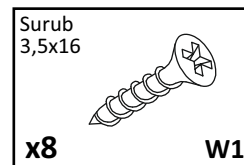
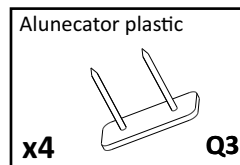
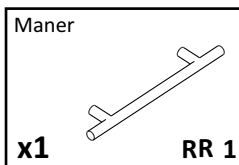
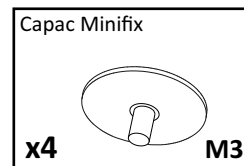
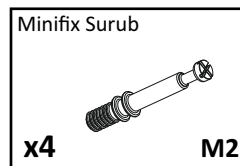
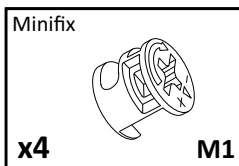
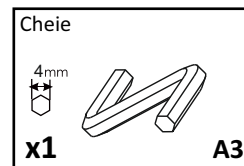
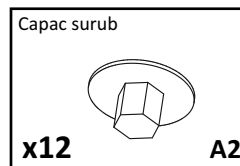
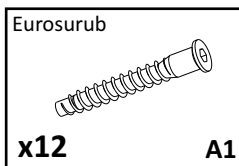


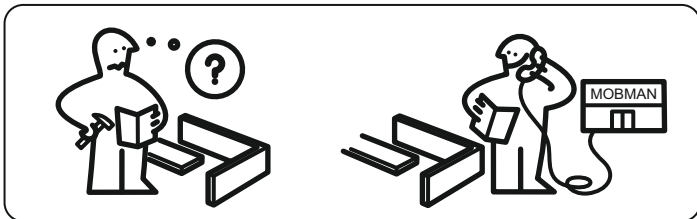
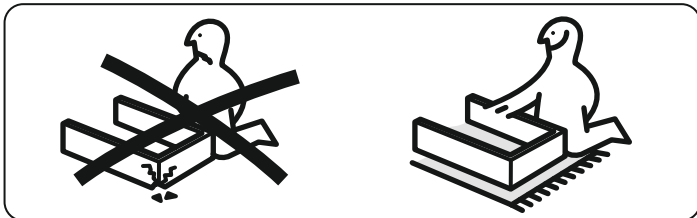
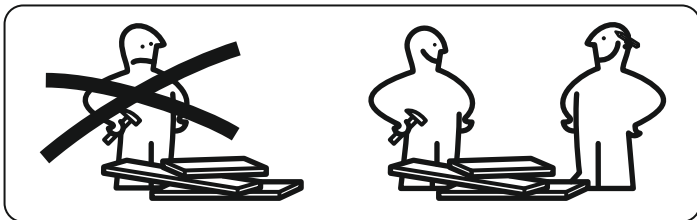
Noptiera
(Model 10735)

18mm



No	a*b	Bucati
1	634x400	1
2	634x400	1
3	452x420	1
4	412x447	1
5	414x400	2
6	414x100	2
7	414x50	1
8	582x223	2





**ASISTENTA: 0371.71.79.79 SAU
OFFICE@MOBMAN.RO**



MOBMAN™

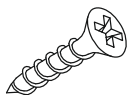
www.mobman.ro

INSTRUCTIUNI TEHNICE GENERALE PENTRU MONTAJ MOBILIER

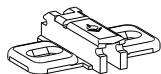
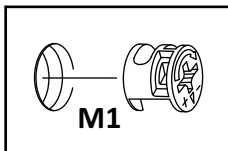
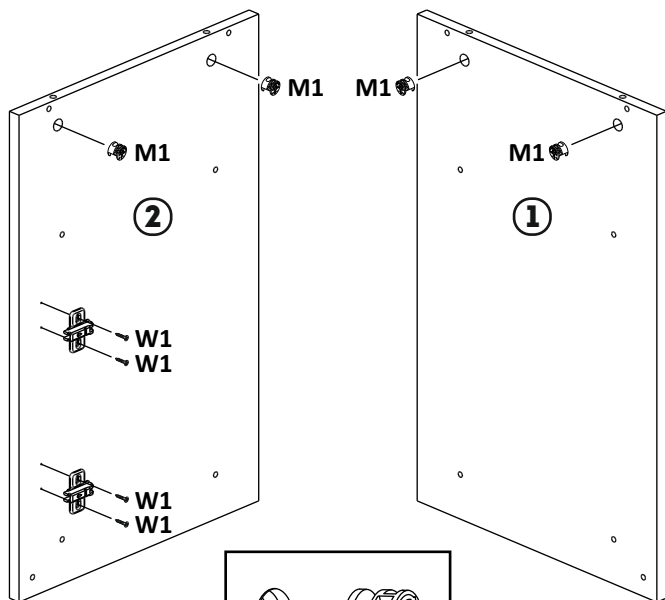
- VERIFICATI COMPATIBILITATEA PIESELOR SI ACCESORIILOR INAINTE DE MONTAJ.
- PENTRU MONTAJUL MOBILIERULUI, RECOMANDAM FOLOSIREA SERVICIILOR PERSOANELOR CALIFICATE.
- FACETI MONTAJUL PE O SUPRAFATA ACOPERITA CU PANZA SAU CARTON PENTRU A EVITA ZGARIETURILE.

INGRIJIREA SI INTRETINEREA MOBILIERULUI

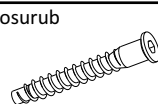
- EVITATI CONTACTUL PRELUNGIT CU APA SAU CU ABURI.
- PASTRATI O DISTANTA CORESPUNZATOARE FATA DE APARATE ELECTRICE SI INCALZITOARE.
- INDEPARTATI MURDARIA CU O CARPA UMEDA APOI STERGETI. NU UTILIZATI MATERIALE ABRAZIVE.

1Surub
3,5x16**x4****W1**

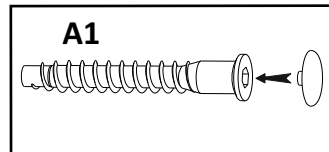
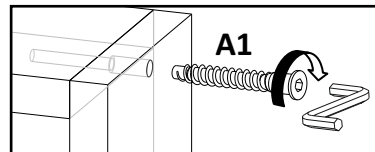
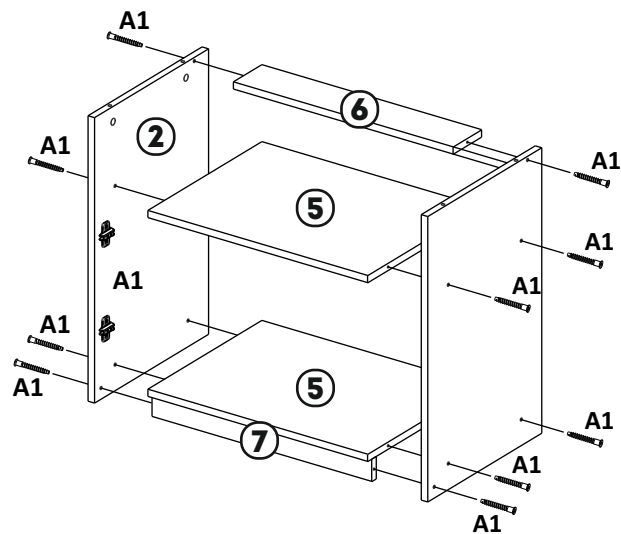
Placa de montare

**x2****P6****2**

Eurosurub

**x12****A1**

Capac surub

**x12****A2**

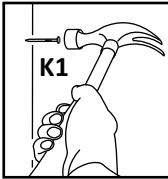
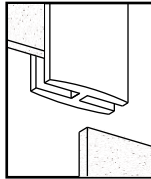
3

Alunecator plastic

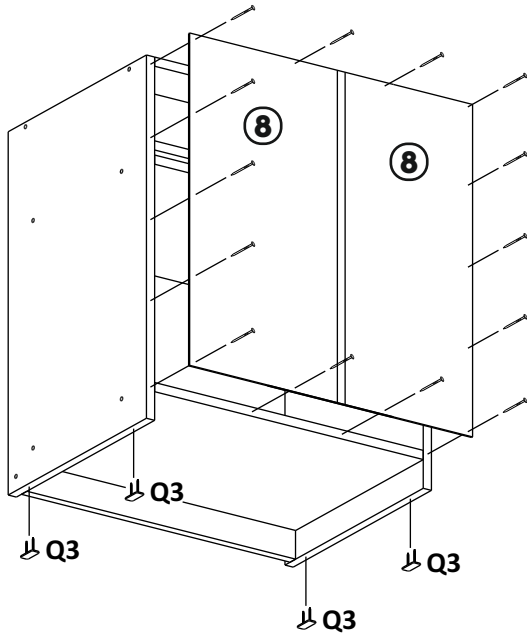
x4



Q3



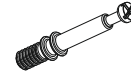
K1



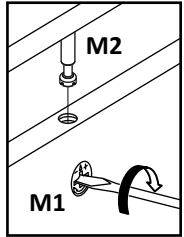
4

Minifix Surub

x4

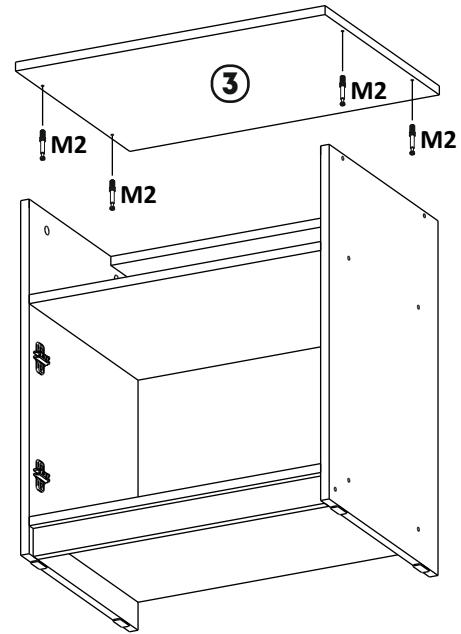


M2



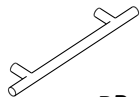
M2

M1

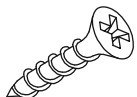
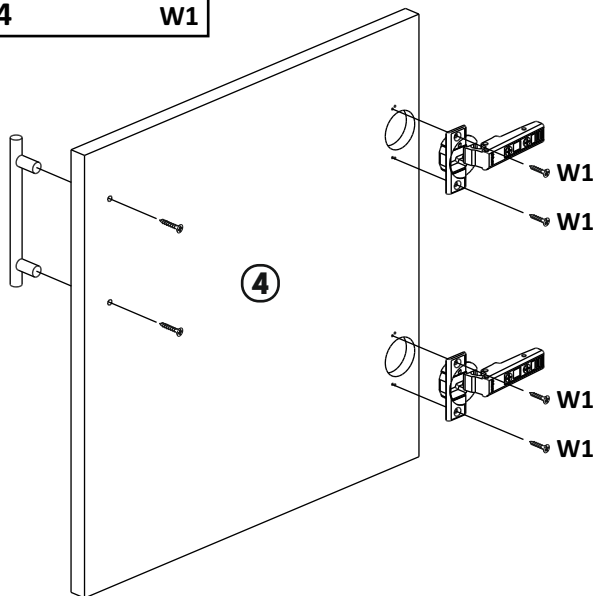
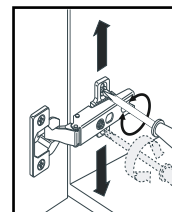
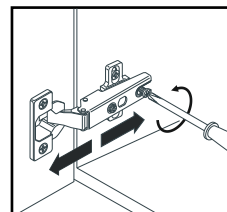
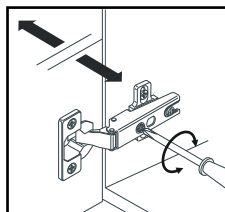
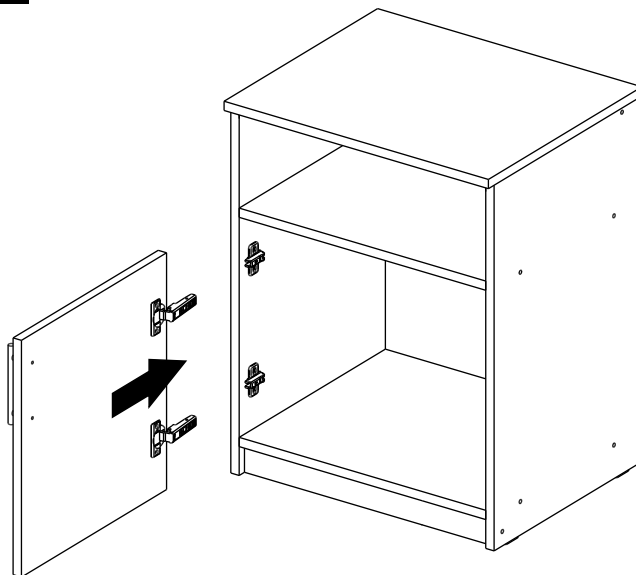


5

Maner

**x1****RR 1**

Balama aplicata

**x2****P5**Surub
3,5x16**x4****W1****6****7**