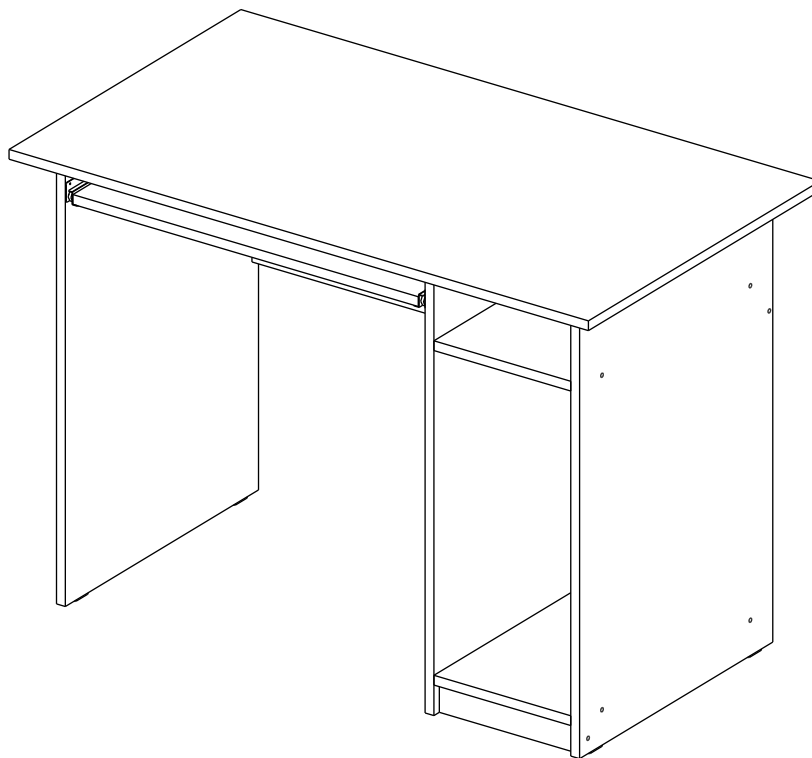




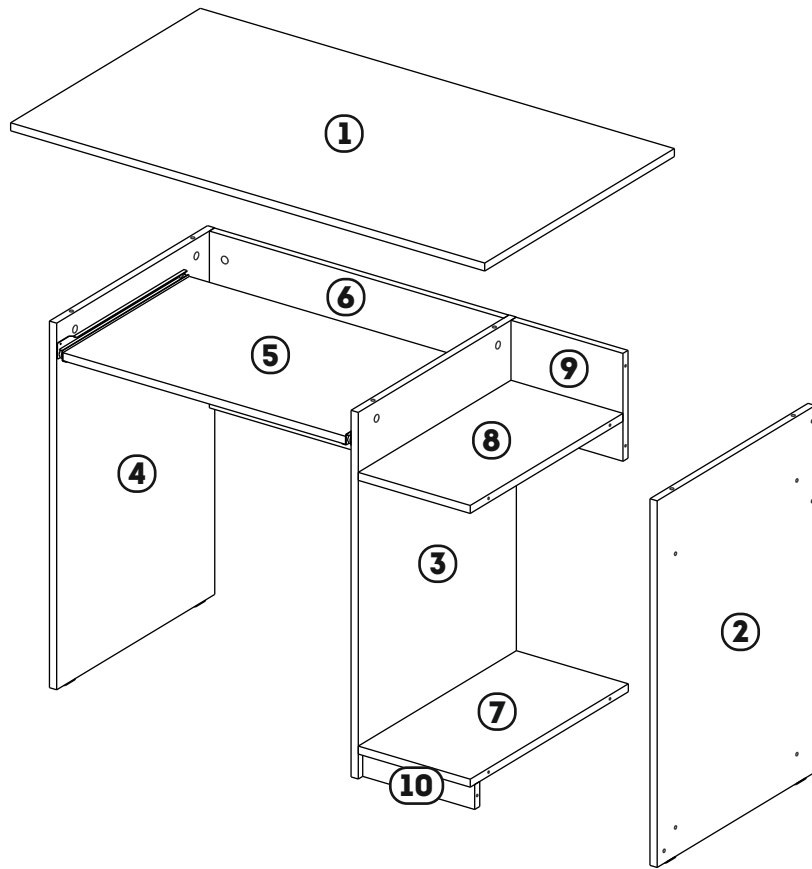
MOBMAN™

www.mobman.ro

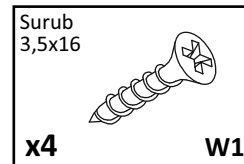
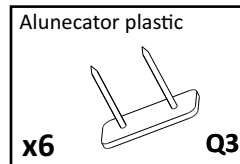
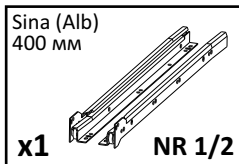
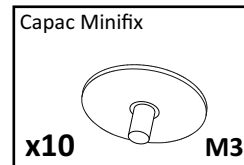
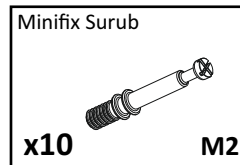
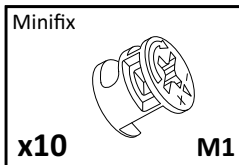
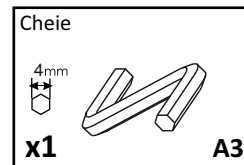
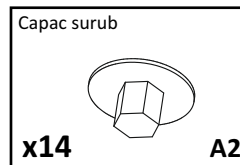
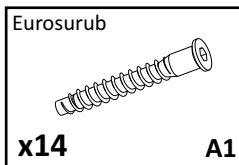


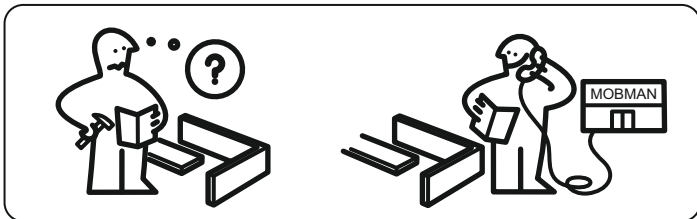
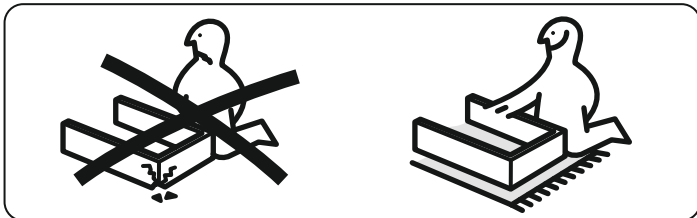
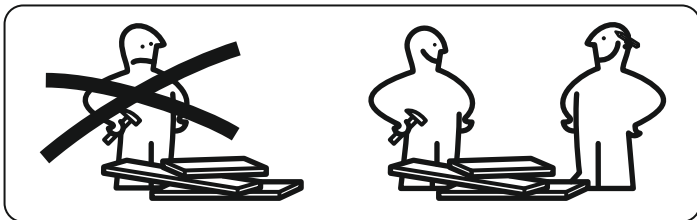
Masa
(Model 80355)

18mm



No	a*b	Bucati
1	1050x600	1
2	742x500	1
3	742x500	1
4	742x500	1
5	626x400	1
6	354x652	1
7	244x481	1
8	244x481	1
9	216x244	1
10	50x244	1





**ASISTENTA: 0371.71.79.79 SAU
OFFICE@MOBMAN.RO**



MOBMAN™

www.mobman.ro

INSTRUCTIUNI TEHNICE GENERALE PENTRU MONTAJ MOBILIER

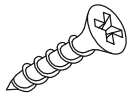
- VERIFICATI COMPATIBILITATEA PIESELOR SI ACCESORIILOR INAINTE DE MONTAJ.
- PENTRU MONTAJUL MOBILIERULUI, RECOMANDAM FOLOSIREA SERVICIILOR PERSOANELOR CALIFICATE.
- FACETI MONTAJUL PE O SUPRAFATA ACOPERITA CU PANZA SAU CARTON PENTRU A EVITA ZGARIETURILE.

INGRIJIREA SI INTRETINEREA MOBILIERULUI

- EVITATI CONTACTUL PRELUNGIT CU APA SAU CU ABURI.
- PASTRATI O DISTANTA CORESPUNZATOARE FATA DE APARATE ELECTRICE SI INCALZITOARE.
- INDEPARTATI MURDARIA CU O CARPA UMEDA APOI STERGETI. NU UTILIZATI MATERIALE ABRAZIVE.

1

Surub
3,5x16



x4

W1

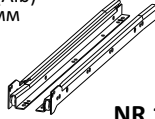
Minifix



x4

M1

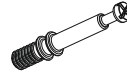
Sina (Alb)
400 mm



x1

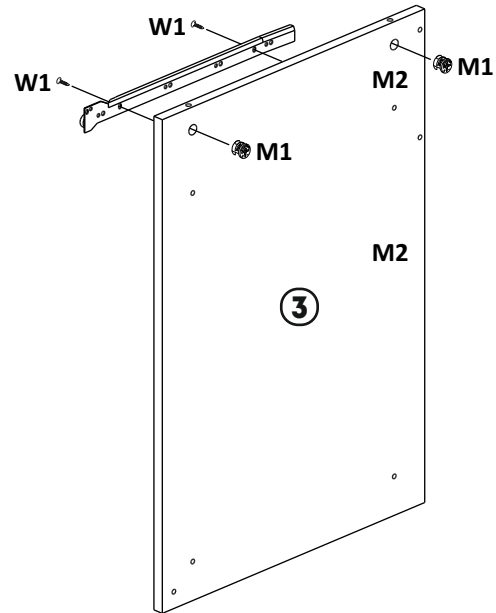
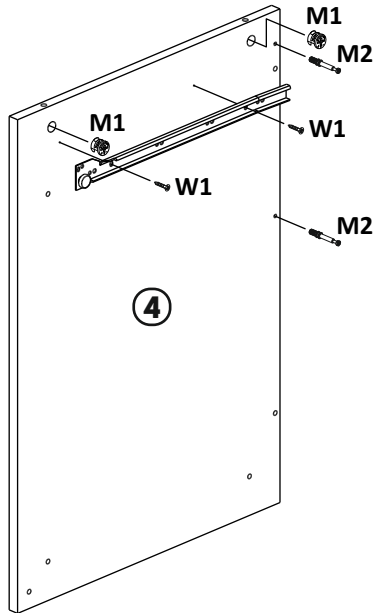
NR 1

Minifix Surub



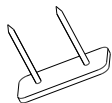
x4

M2



2

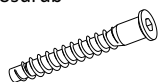
Alunecator plastic



x4

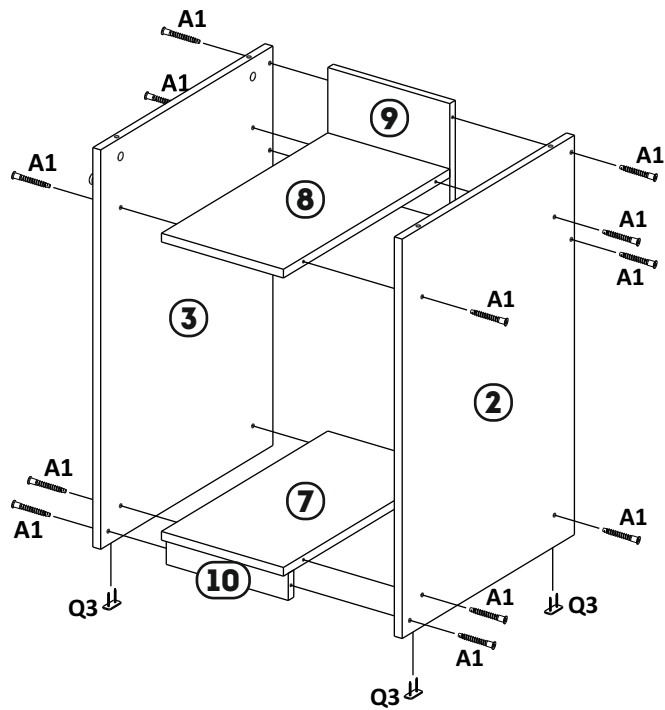
Q3

Eurosurub

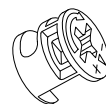


x14

A1

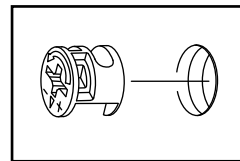
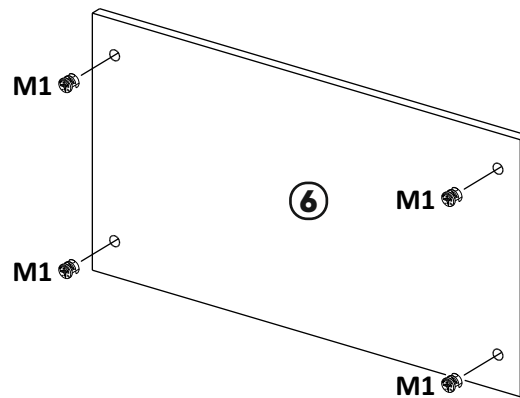
**3**

Minifix

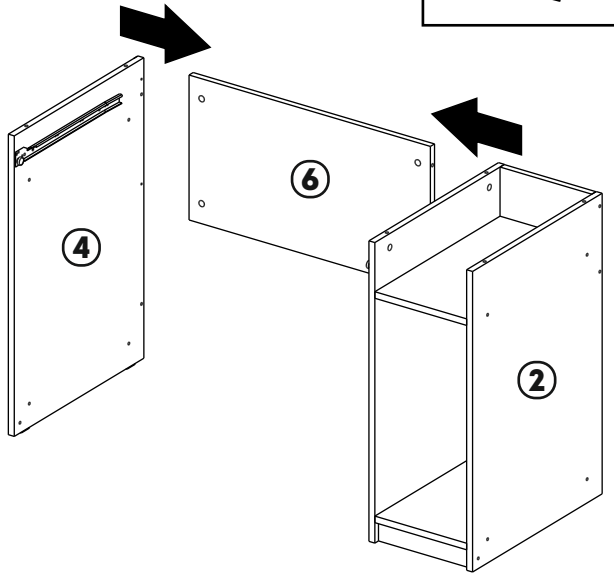


x4

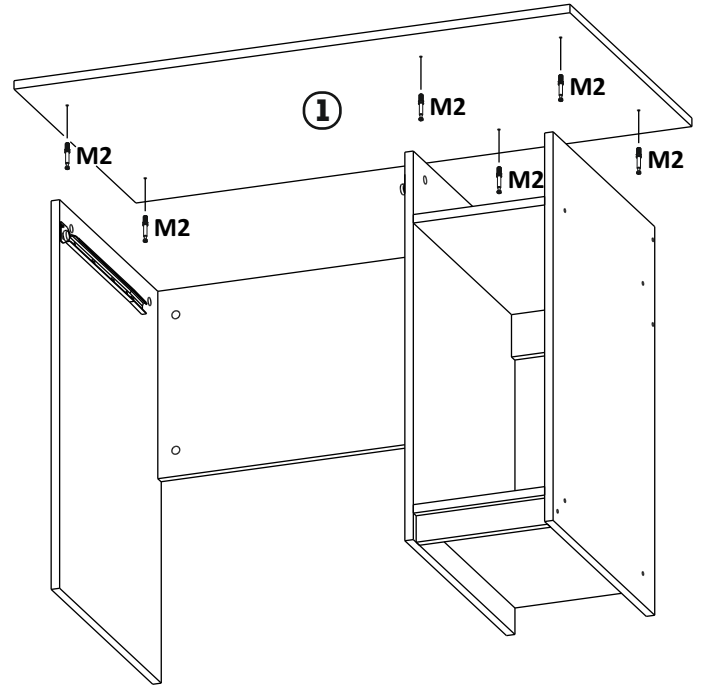
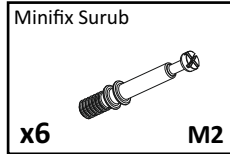
M1



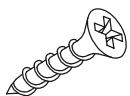
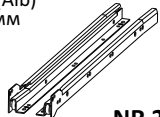
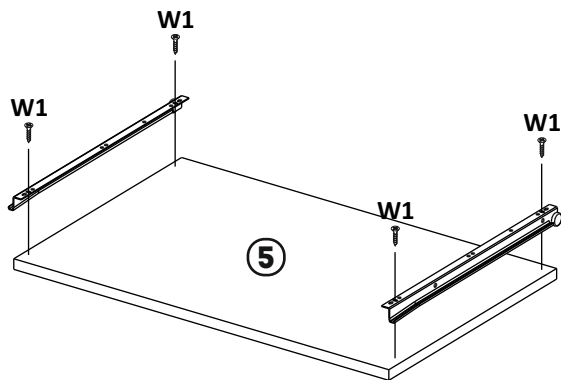
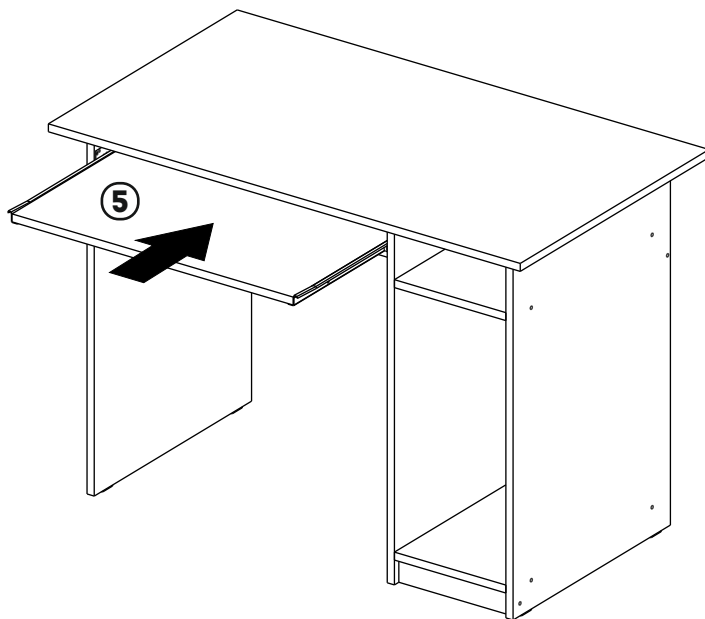
4



5



7

6Surub
3,5x16**x4****W1**Sina (Alb)
400 mm**x1****NR 2****7****8**