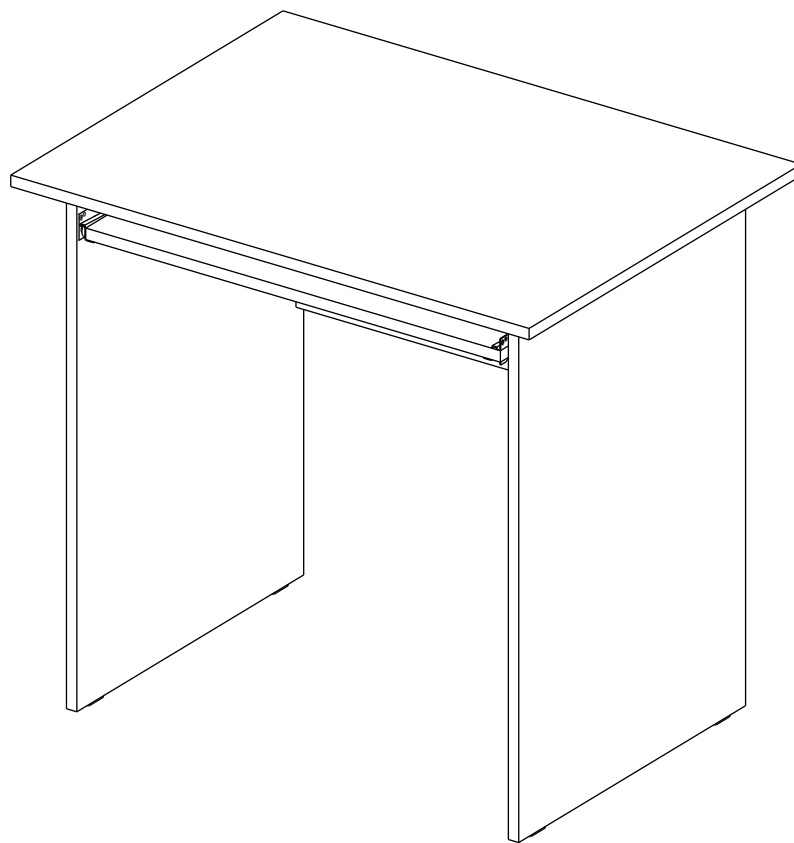




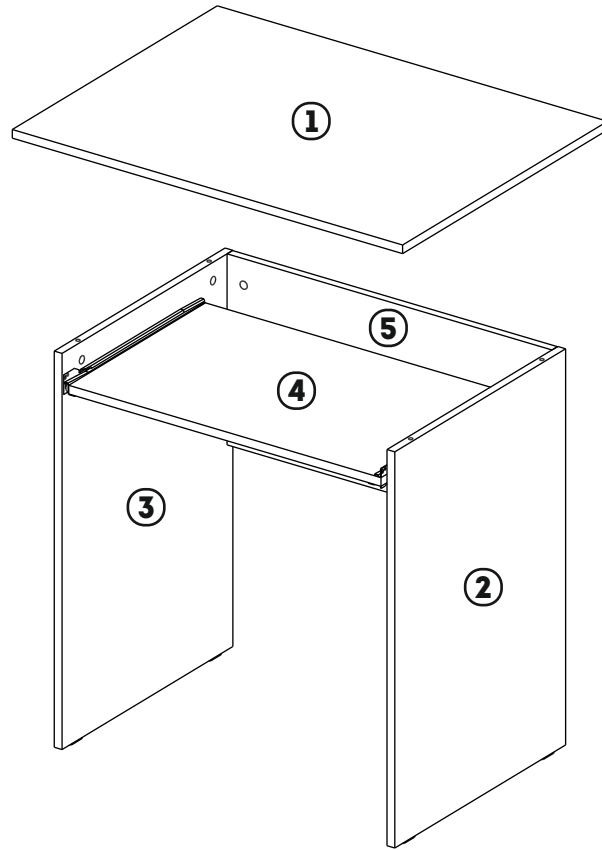
MOBMAN™

www.mobman.ro

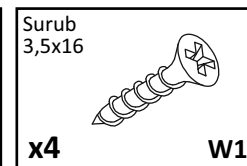
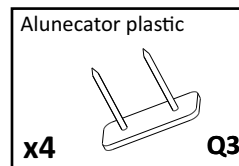
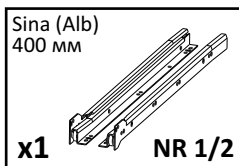
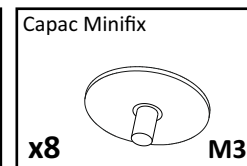
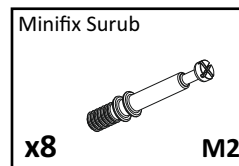
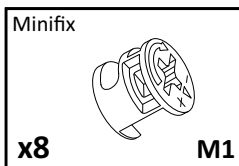


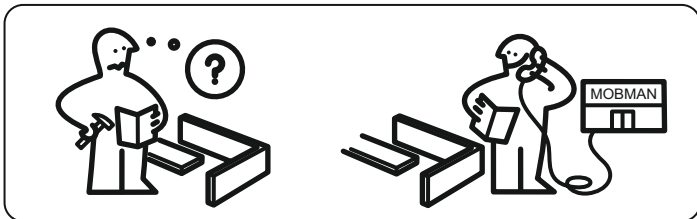
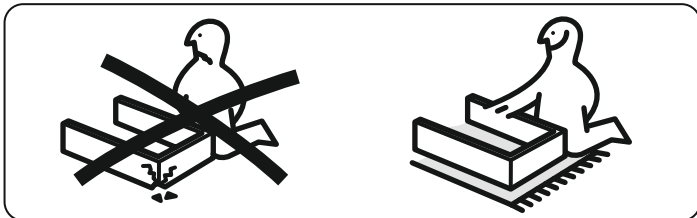
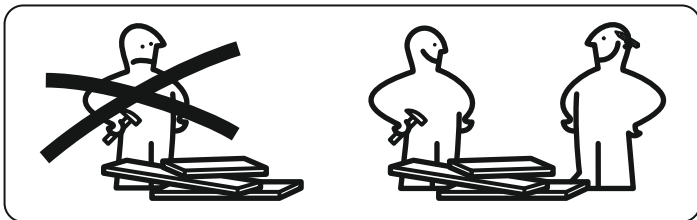
Masa
(Model 80358)

18mm



No	a*b	Bucati
1	800x600	1
2	742x501	1
3	742x501	1
4	638x400	1
5	354x664	1





**ASISTENTA: 0371.71.79.79 SAU
OFFICE@MOBMAN.RO**



MOBMAN™

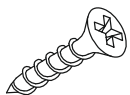
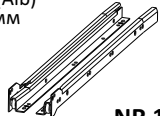
www.mobman.ro

INSTRUCTIUNI TEHNICE GENERALE PENTRU MONTAJ MOBILIER

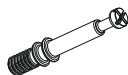
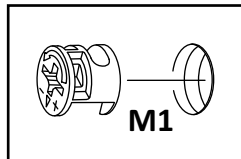
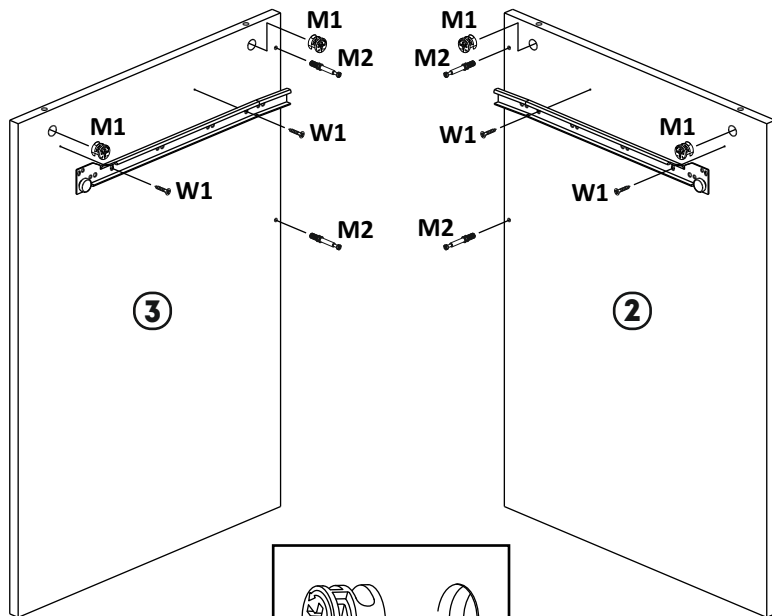
- VERIFICATI COMPATIBILITATEA PIESELOR SI ACCESORIILOR INAINTE DE MONTAJ.
- PENTRU MONTAJUL MOBILIERULUI, RECOMANDAM FOLOSIREA SERVICIILOR PERSOANELOR CALIFICATE.
- FACETI MONTAJUL PE O SUPRAFATA ACOPERITA CU PANZA SAU CARTON PENTRU A EVITA ZGARIETURILE.

INGRIJIREA SI INTRETINEREA MOBILIERULUI

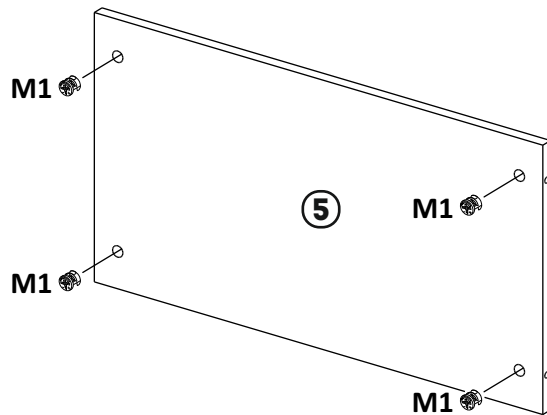
- EVITATI CONTACTUL PRELUNGIT CU APA SAU CU ABURI.
- PASTRATI O DISTANTA CORESPUNZATOARE FATA DE APARATE ELECTRICE SI INCALZITOARE.
- INDEPARTATI MURDARIA CU O CARPA UMEDA APOI STERGETI. NU UTILIZATI MATERIALE ABRAZIVE.

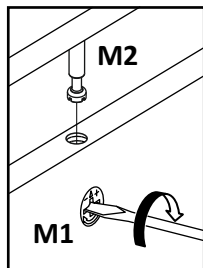
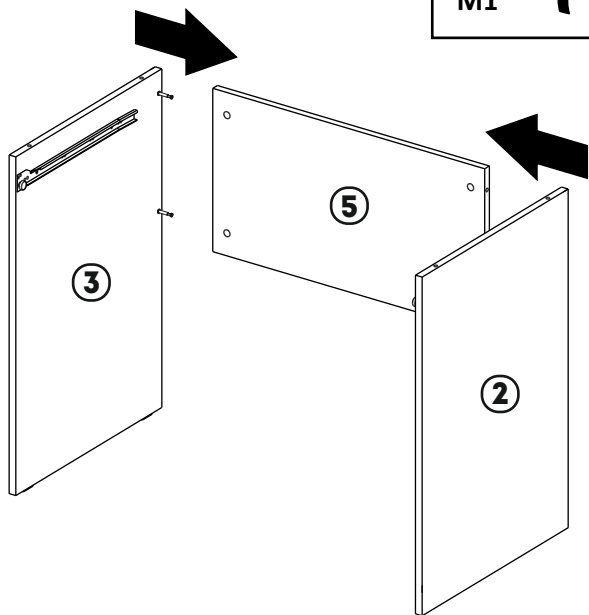
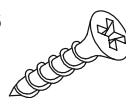
1Surub
3,5x16**x4****W1**Sina (Alb)
400 mm**x1****NR 1**

Minifix Surub

**x4****M2****2**

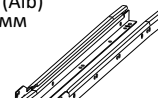
Minifix

**x4****M1**

3**4**Surub
3,5x16

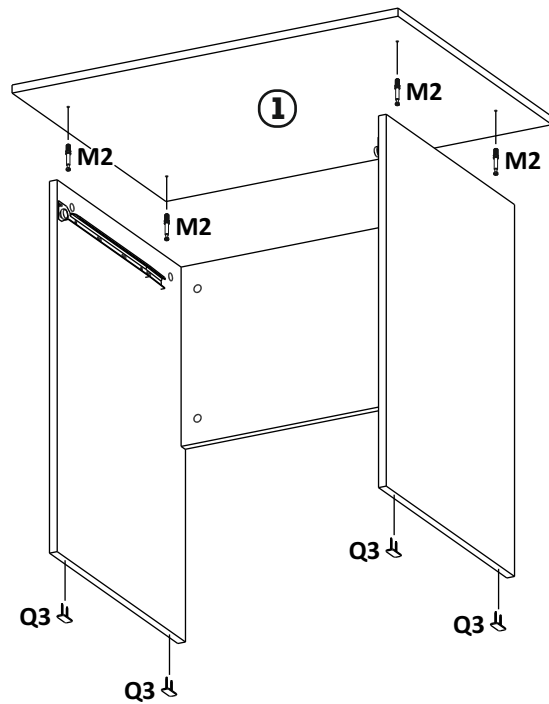
x4

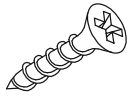
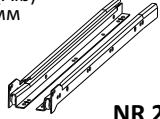
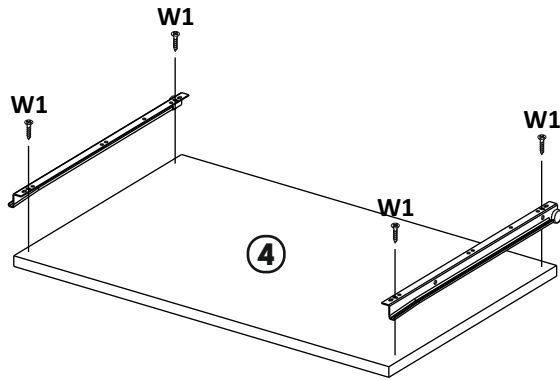
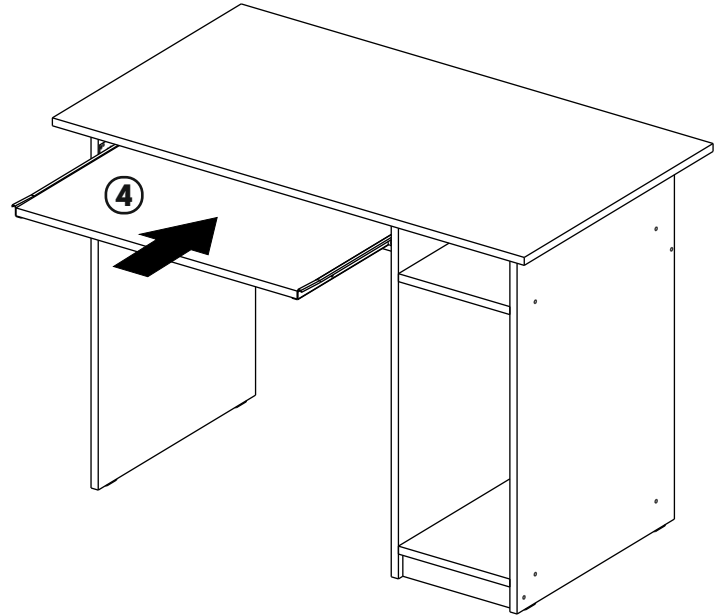
W1

Sina (Alb)
400 mm

x1

NR 2



5Surub
3,5x16**x4****W1**Sina (Alb)
400 mm**x1****NR 2****6****7**