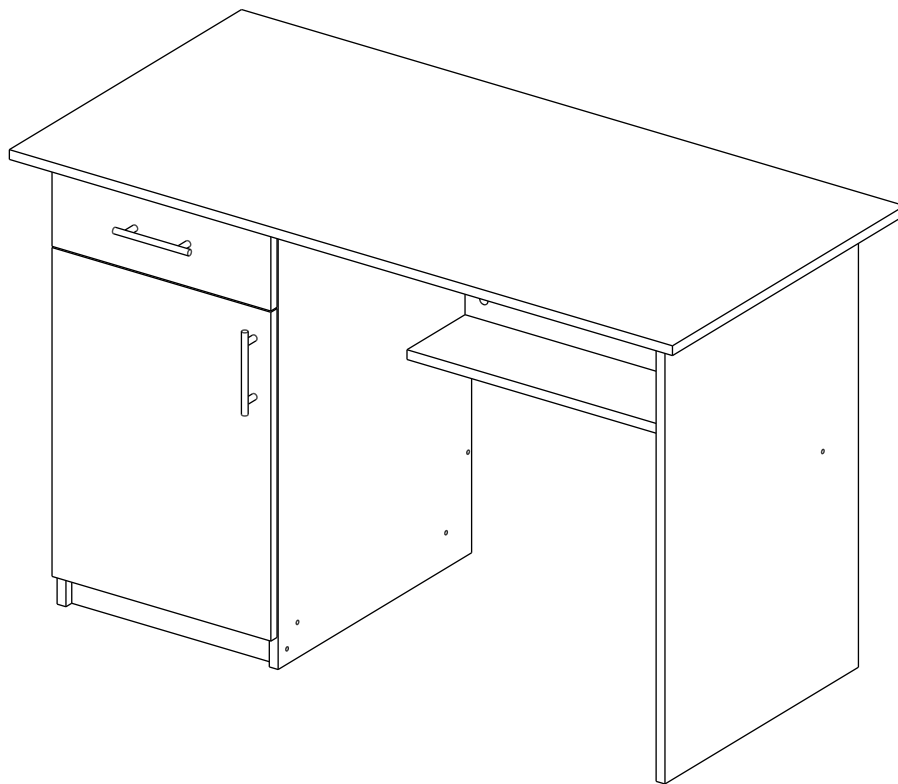




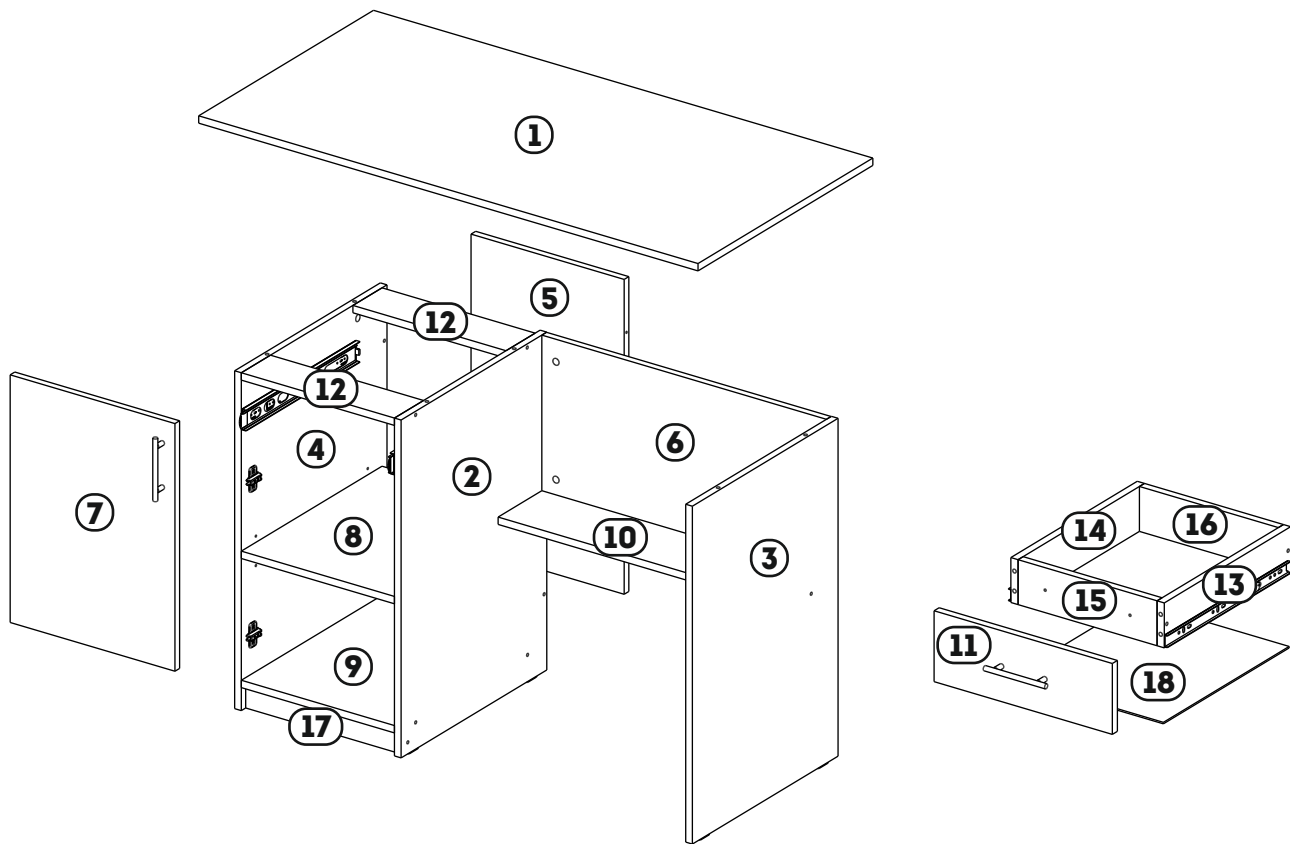
MOBMAN™

www.mobman.ro

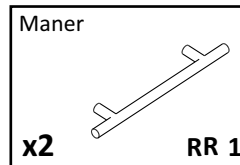
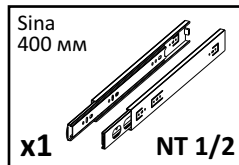
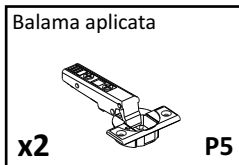
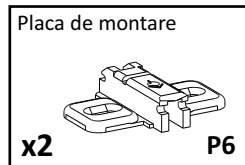
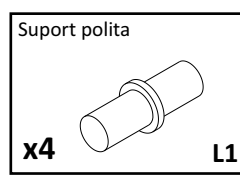
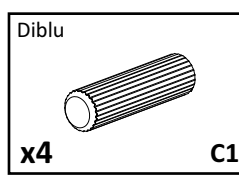
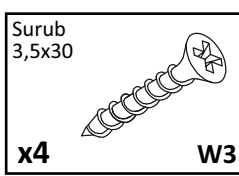
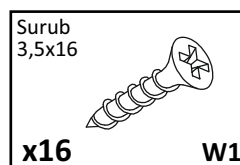
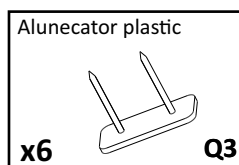
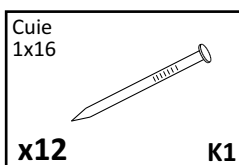
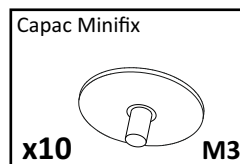
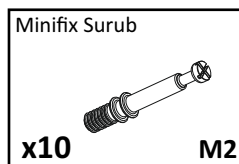
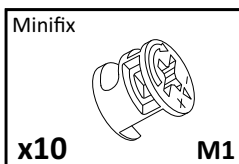
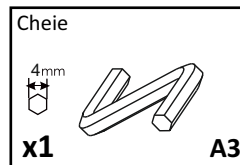
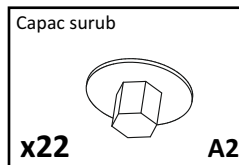
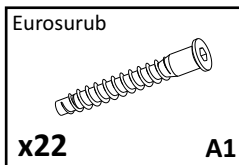


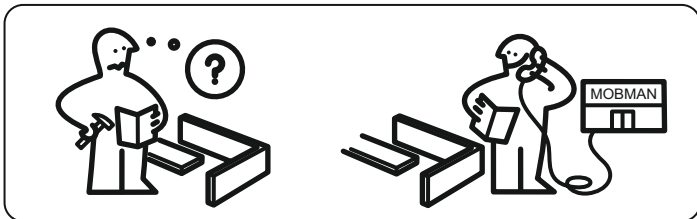
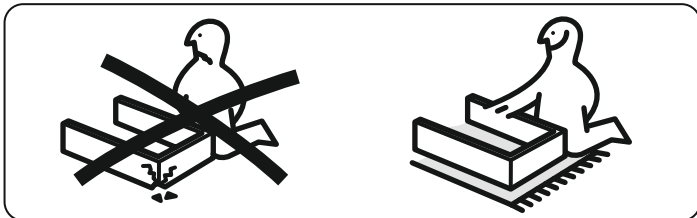
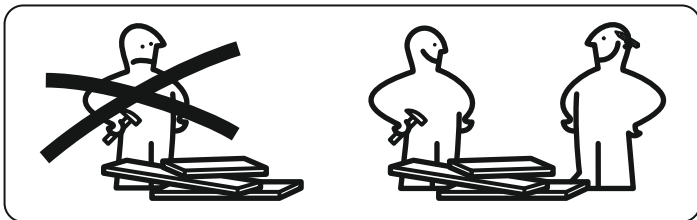
Masa
(Model 8466561)

18mm



No	a*b	Bucati
1	1200x600	1
2	742x500	1
3	742x500	1
4	742x500	1
5	692x364	1
6	354x682	1
7	546x396	1
8	364x481	1
9	364x481	1
10	682x150	1
11	140x396	1
12	364x100	2
13	400x88	1
14	400x88	1
15	302x88	1
16	302x88	1
17	50x364	1
18	336x398	1





**ASISTENTA: 0371.71.79.79 SAU
OFFICE@MOBMAN.RO**



MOBMAN™

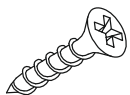
www.mobman.ro

INSTRUCTIUNI TEHNICE GENERALE PENTRU MONTAJ MOBILIER

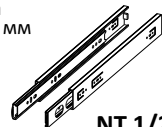
- VERIFICATI COMPATIBILITATEA PIESELOR SI ACCESORIILOR INAINTE DE MONTAJ.
- PENTRU MONTAJUL MOBILIERULUI, RECOMANDAM FOLOSIREA SERVICIILOR PERSOANELOR CALIFICATE.
- FACETI MONTAJUL PE O SUPRAFATA ACOPERITA CU PANZA SAU CARTON PENTRU A EVITA ZGARIETURILE.

INGRIJIREA SI INTRETINEREA MOBILIERULUI

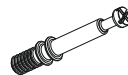
- EVITATI CONTACTUL PRELUNGIT CU APA SAU CU ABURI.
- PASTRATI O DISTANTA CORESPUNZATOARE FATA DE APARATE ELECTRICE SI INCALZITOARE.
- INDEPARTATI MURDARIA CU O CARPA UMEDA APOI STERGETI. NU UTILIZATI MATERIALE ABRAZIVE.

1Surub
3,5x16**x4****W1**

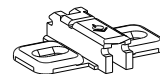
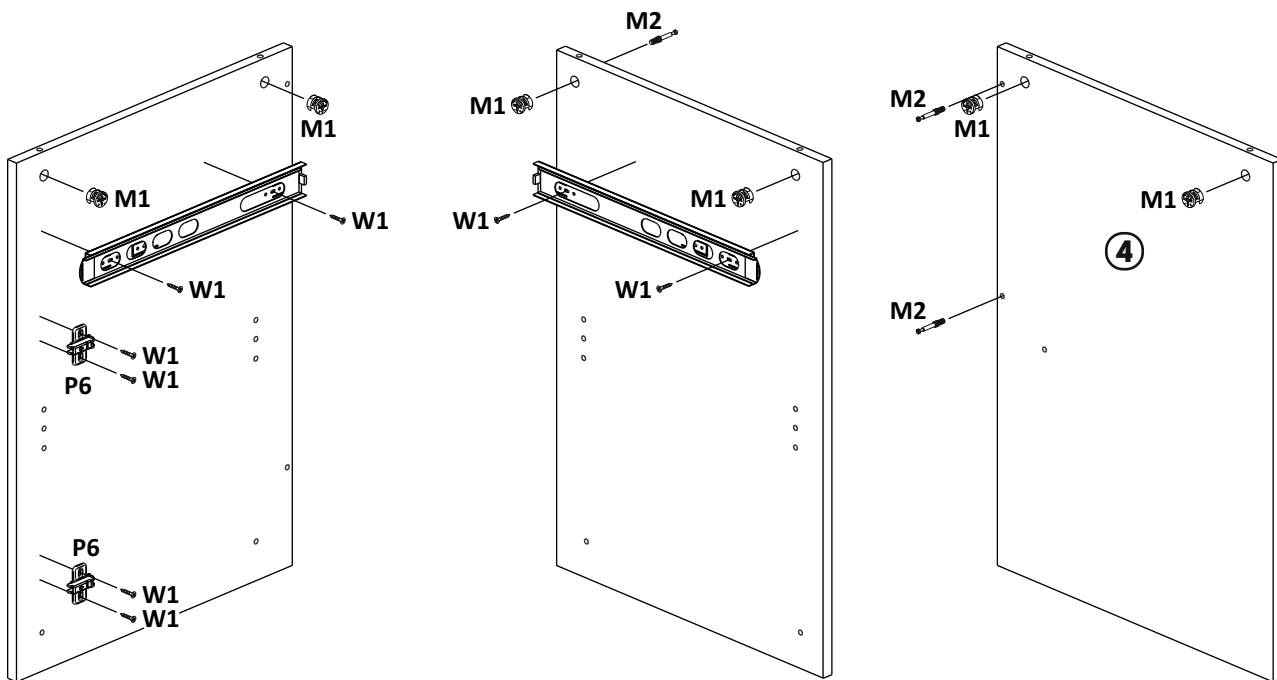
Minifix

**x6****M1**Sina
400 mm**x1****NT 1/2**

Minifix Surub

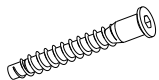
**x4****M2**

Placa de montare

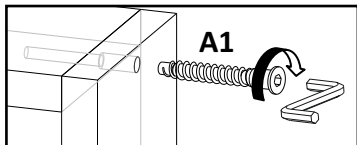
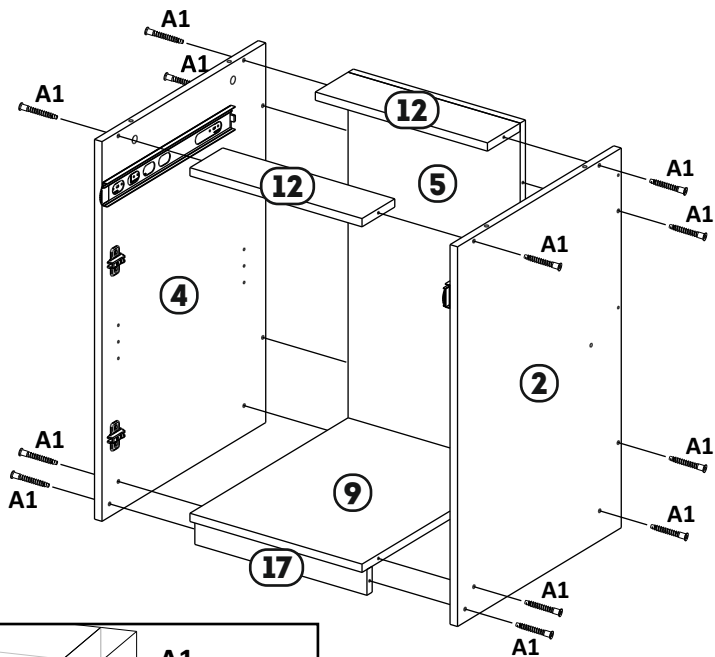
**x2****P6**

2

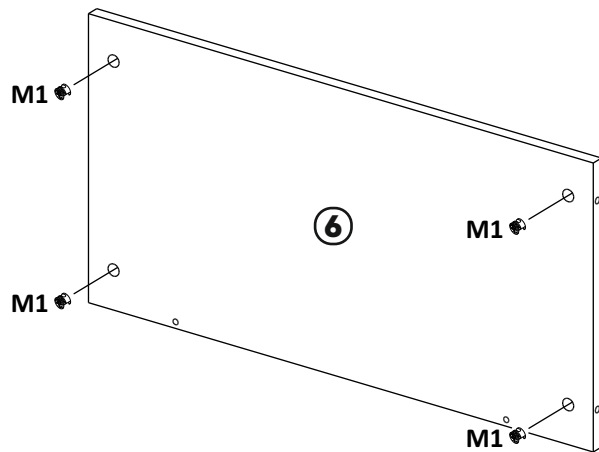
Eurosurb

**x12****A1**

Capac surub

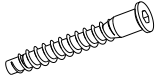
**x12****A2****3**

Minifix

**x4****M1**

4

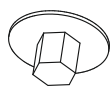
Eurosurub



x2

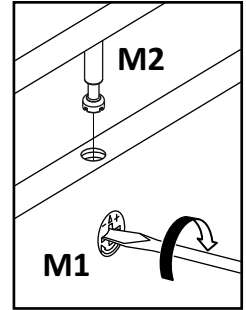
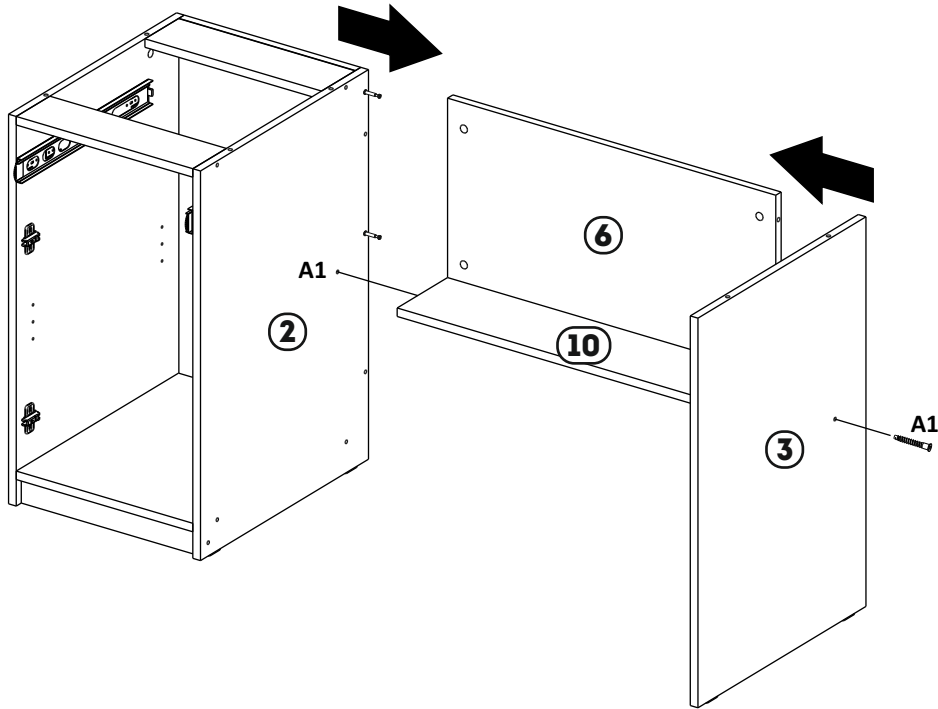
A1

Capac surub



x2

A2



5

Alunecator plastic

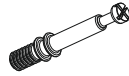
x6



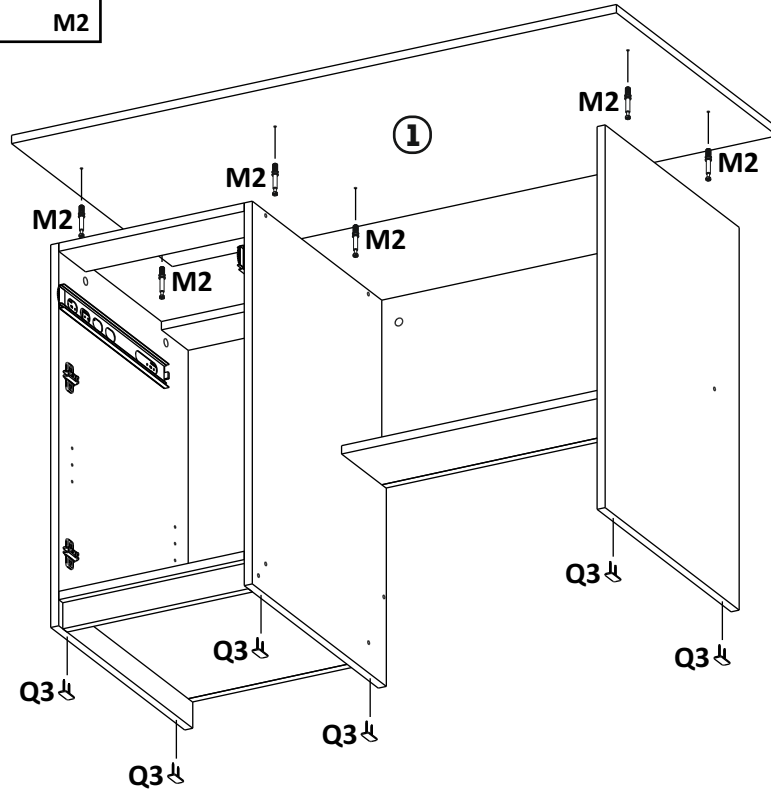
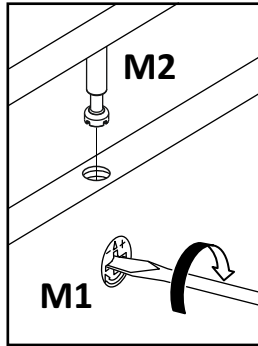
Q3

Minifix Surub

x6

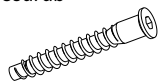


M2

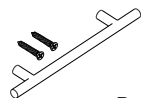
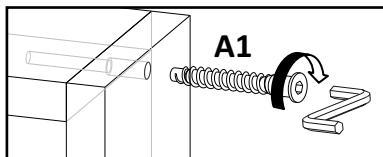
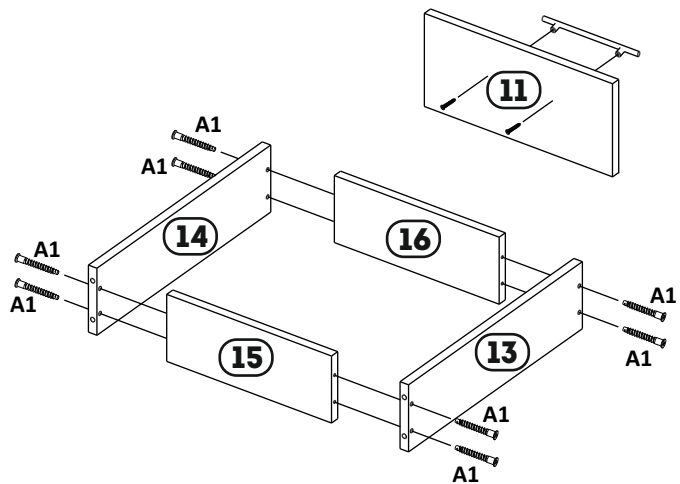
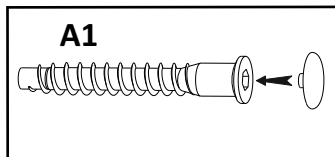


6

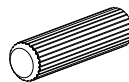
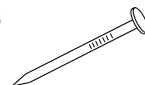
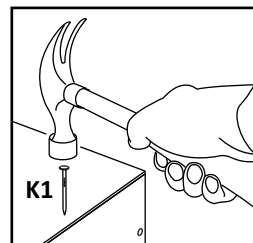
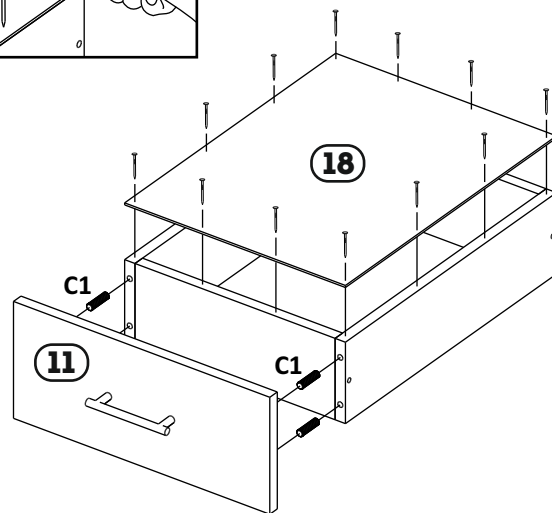
Eurosurub

**x8****A1**

Maner

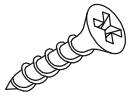
**x1****RR 1****A1****A1****7**

Diblu

**x4****C1**Cuie
1x16**x12****K1****K1****C1****11****C1****18**

8

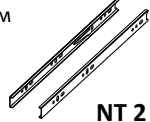
Surub
3,5x16



x16

W1

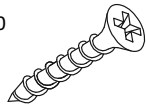
Sina
400 mm



x1

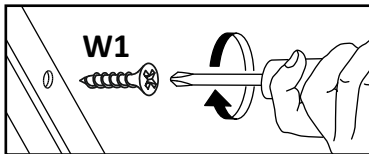
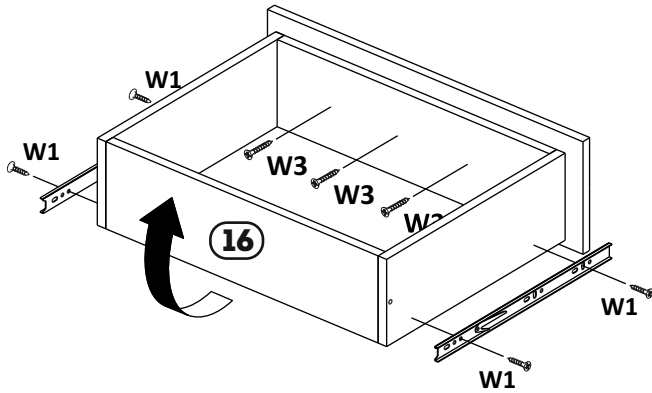
NT 2

Surub
3,5x30



x4

W3



9

