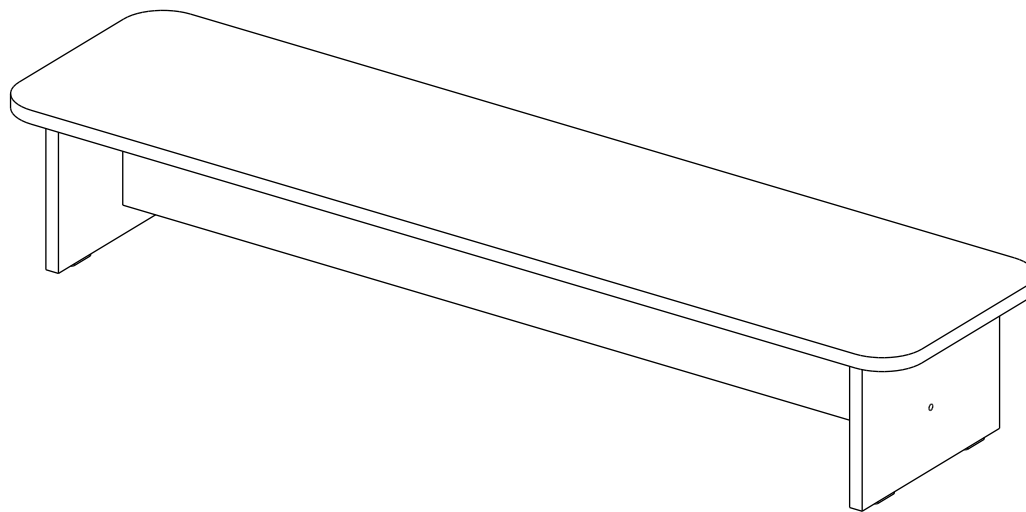




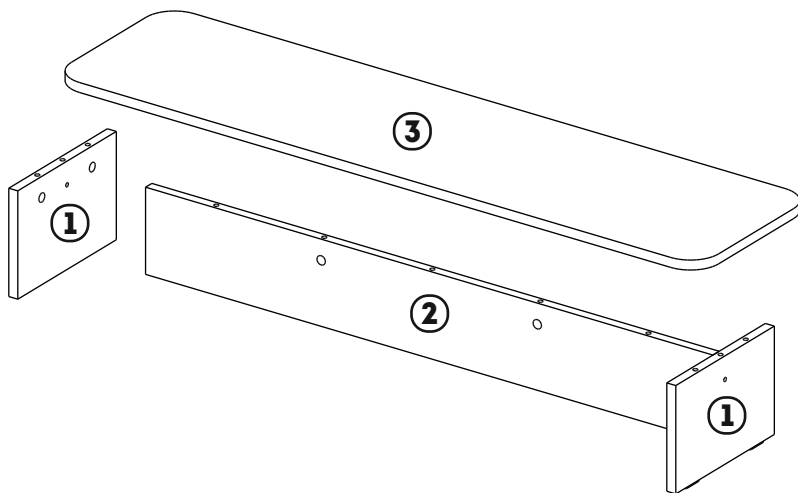
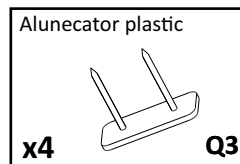
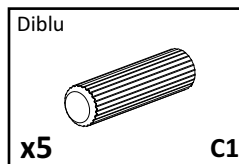
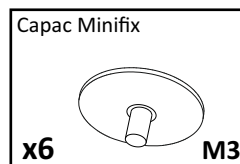
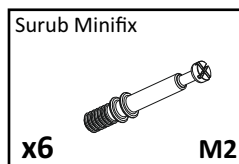
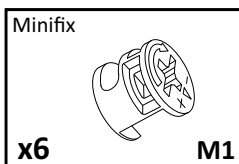
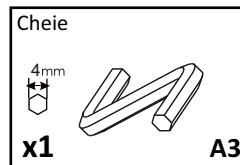
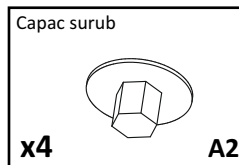
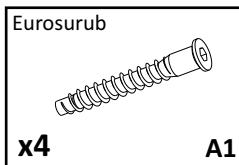
MOBMAN™

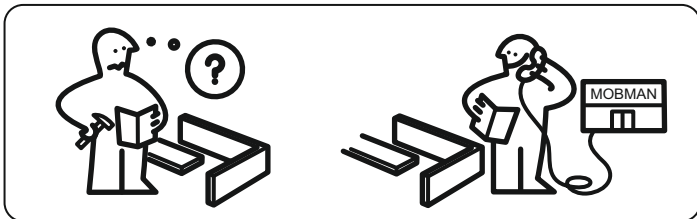
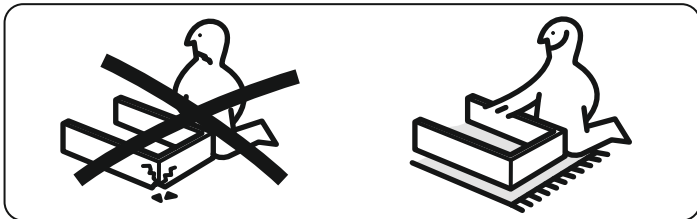
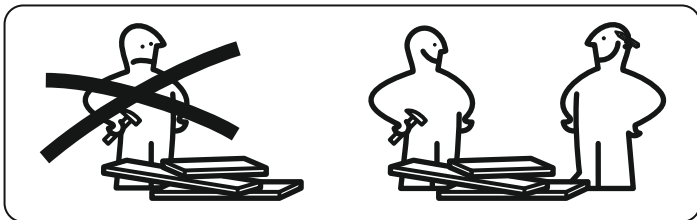
www.mobman.ro



Bancă
(Model 11357)

| No | a*b | Bucati |
|----|----------|--------|
| 1 | 172x250 | 2 |
| 2 | 138x1006 | 1 |
| 3 | 1150x290 | 1 |





**ASISTENTA: 0371.71.79.79 SAU
OFFICE@MOBMAN.RO**



MOBMAN™

www.mobman.ro

INSTRUCTIUNI TEHNICE GENERALE PENTRU MONTAJ MOBILIER

- VERIFICATI COMPATIBILITATEA PIESELOR SI ACCESORIILOR INAINTE DE MONTAJ.
- PENTRU MONTAJUL MOBILIERULUI, RECOMANDAM FOLOSIREA SERVICIILOR PERSOANELOR CALIFICATE.
- FACETI MONTAJUL PE O SUPRAFATA ACOPERITA CU PANZA SAU CARTON PENTRU A EVITA ZGARIETURILE.

INGRIJIREA SI INTRETINEREA MOBILIERULUI

- EVITATI CONTACTUL PRELUNGIT CU APA SAU CU ABURI.
- PASTRATI O DISTANTA CORESPUNZATOARE FATA DE APARATE ELECTRICE SI INCALZITOARE.
- INDEPARTATI MURDARIA CU O CARPA UMEDA APOI STERGETI. NU UTILIZATI MATERIALE ABRAZIVE.

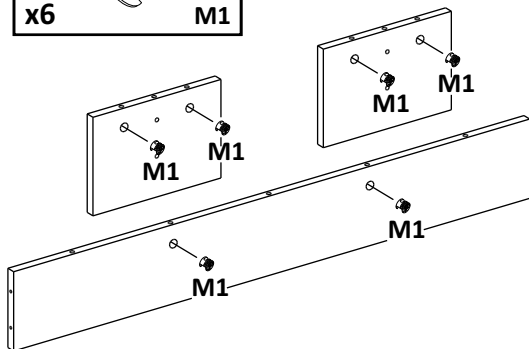
1

Minifix

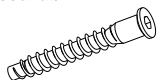


x6

M1

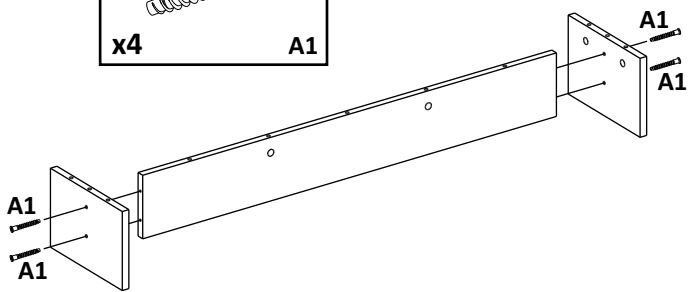
**2**

Eurosurb

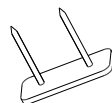


x4

A1

**3**

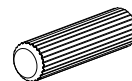
Alunecator plastic



x4

Q3

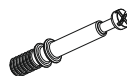
Diblu



x4

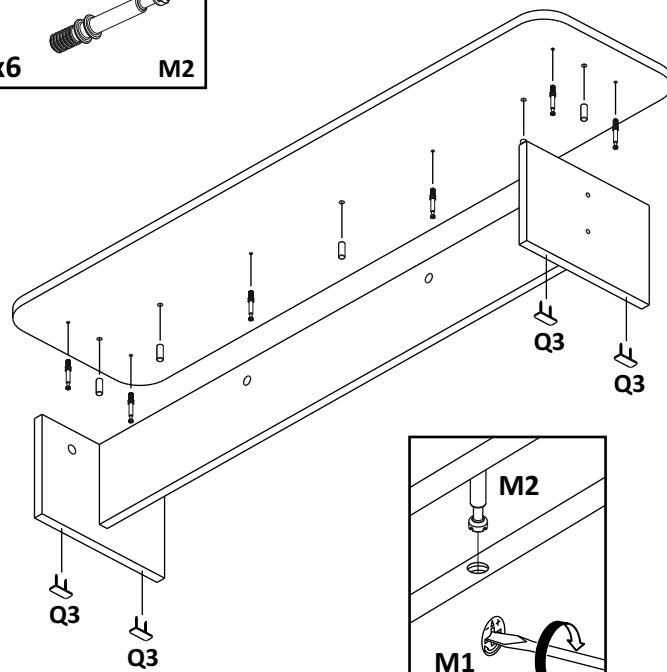
C1

Surub Minifix



x6

M2

**4**