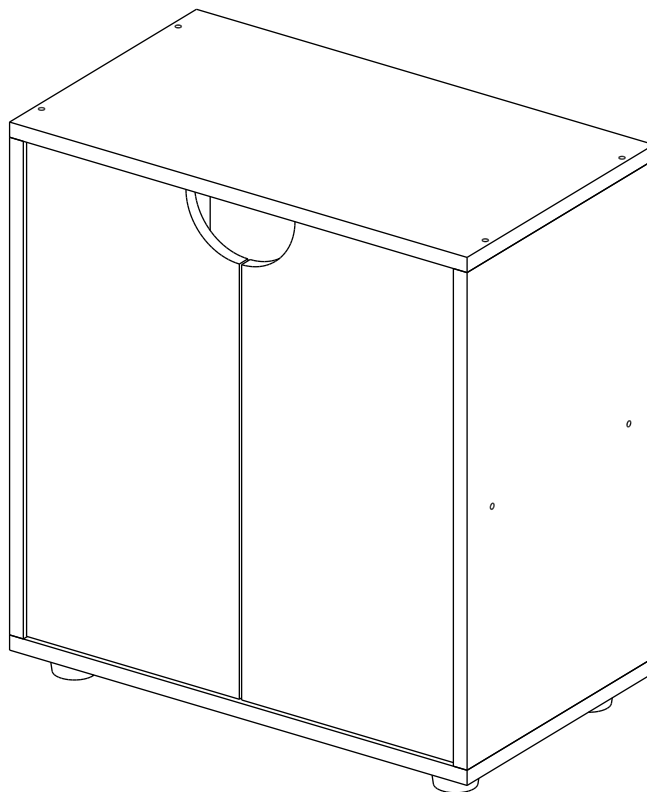




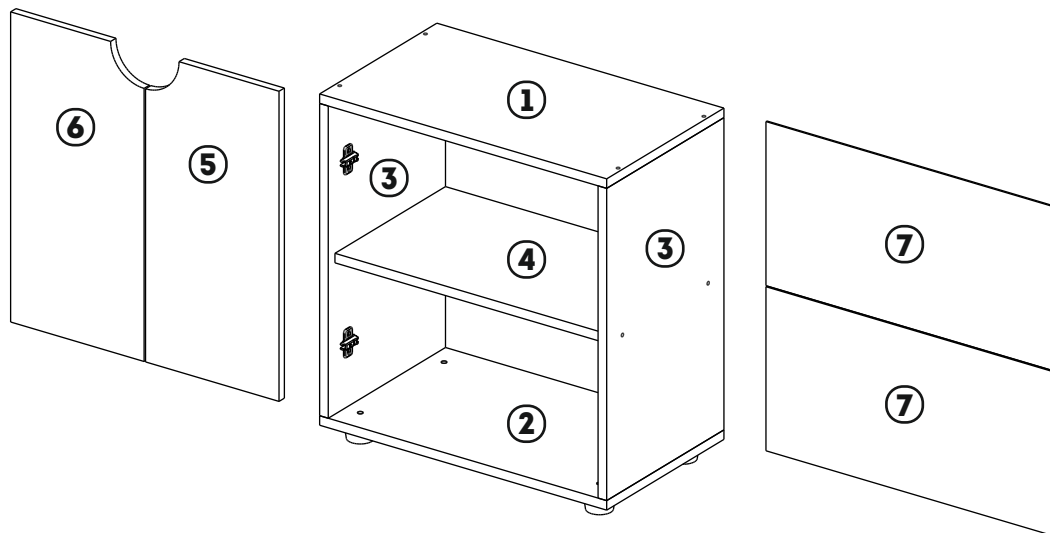
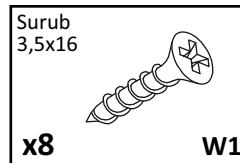
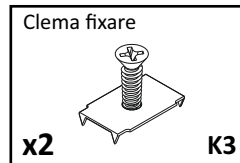
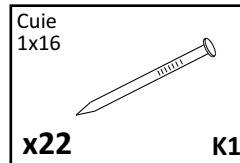
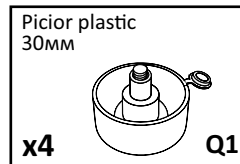
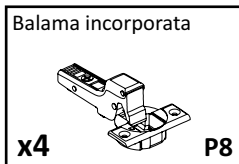
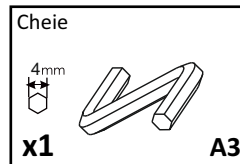
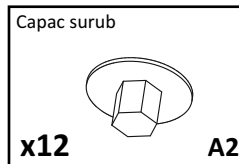
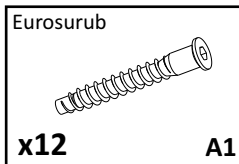
MOBMAN™

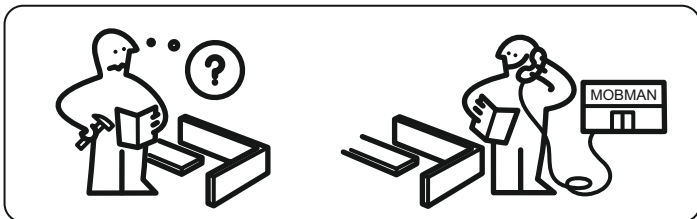
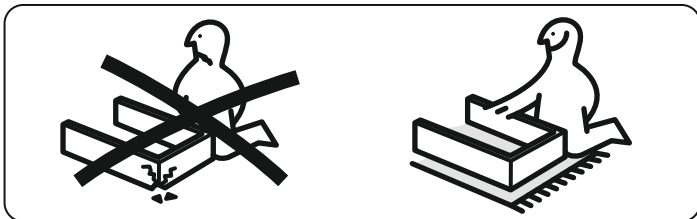
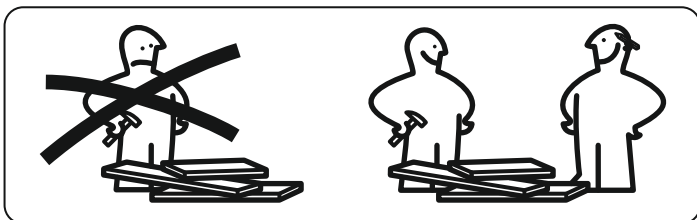
www.mobman.ro



CORPUS 11322 / 11323
Dulap gradinita Oliver
(cu 2 usi O3)

No	a*b	Bucati
1	600x350	1
2	600x350	1
3	590x350	2
4	564x330	1
5	586x279	1
6	586x279	1
7	310x596	2





**ASISTENTA: 0371.71.79.79 SAU
OFFICE@MOBMAN.RO**



MOBMAN™

www.mobman.ro

INSTRUCTIUNI TEHNICE GENERALE PENTRU MONTAJ MOBILIER

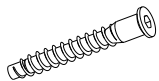
- VERIFICATI COMPATIBILITATEA PIESELOR SI ACCESORIILOR INAINTE DE MONTAJ.
- PENTRU MONTAJUL MOBILIERULUI, RECOMANDAM FOLOSIREA SERVICIILOR PERSOANELOR CALIFICATE.
- FACETI MONTAJUL PE O SUPRAFATA ACOPERITA CU PANZA SAU CARTON PENTRU A EVITA ZGARIETURILE.

INGRIJIREA SI INTRETINEREA MOBILIERULUI

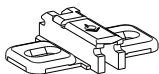
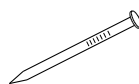
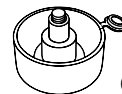
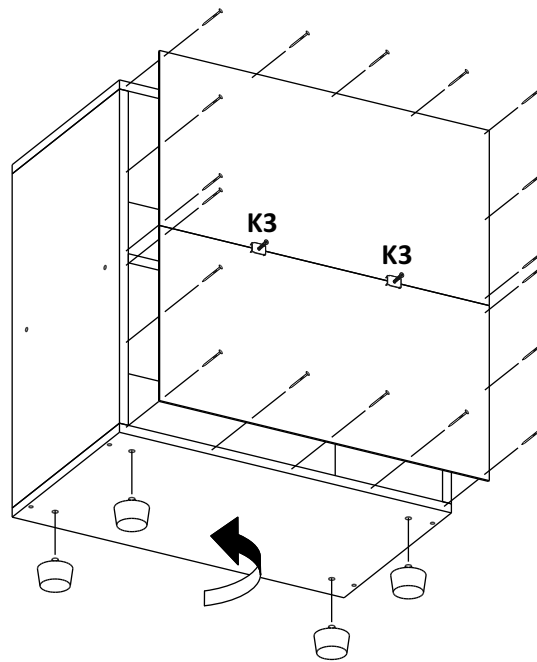
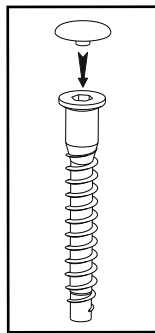
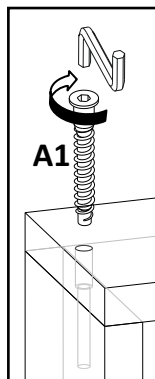
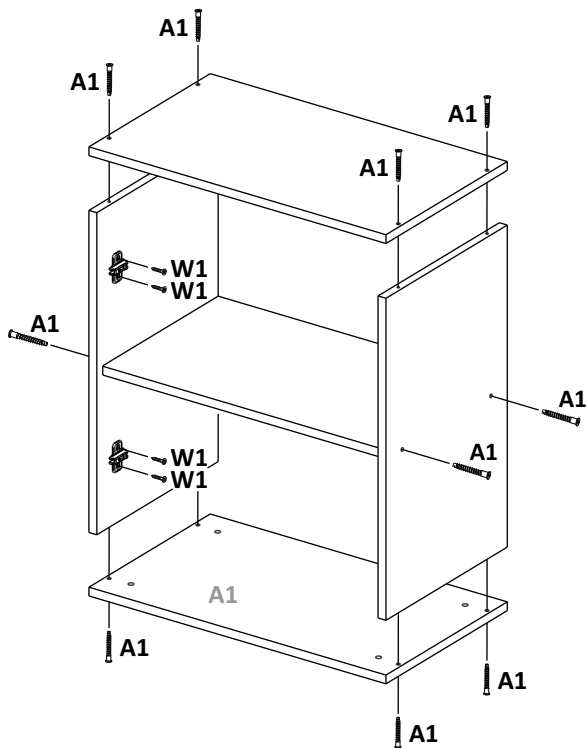
- EVITATI CONTACTUL PRELUNGIT CU APA SAU CU ABURI.
- PASTRATI O DISTANTA CORESPUNZATOARE FATA DE APARATE ELECTRICE SI INCALZITOARE.
- INDEPARTATI MURDARIA CU O CARPA UMEDA APOI STERGETI. NU UTILIZATI MATERIALE ABRAZIVE.

1

Eurosurb

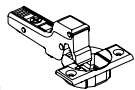
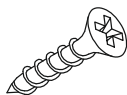
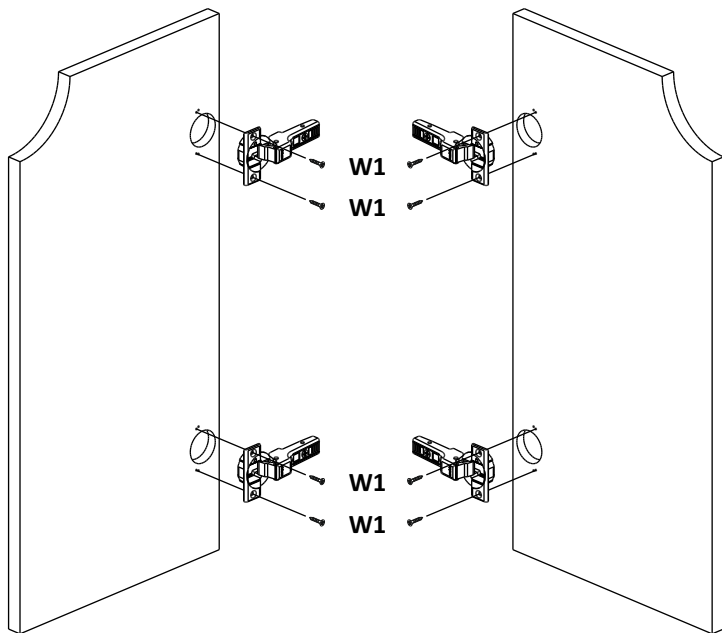
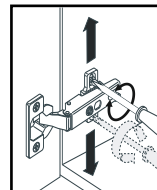
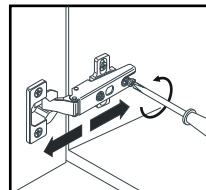
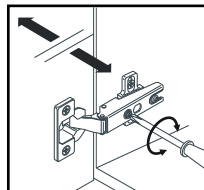
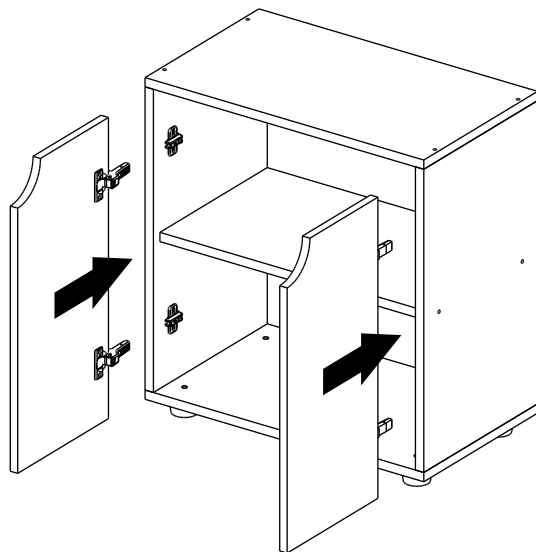
**x12****A1**

Placa de montare

**x4****P6****2**Cuire
1x16**x22****K1**Picior plastic
30mm**x4****Q1****4**

3

Balama incorporata

**x4****P8**Surub
3,5x16**x8****W1****4****5**