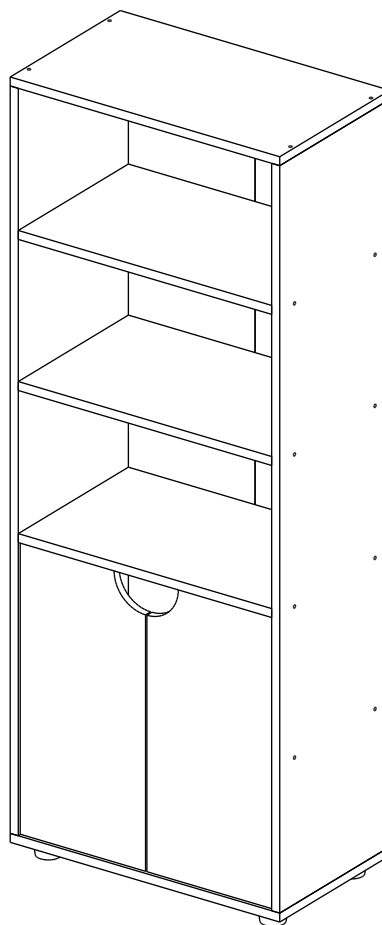


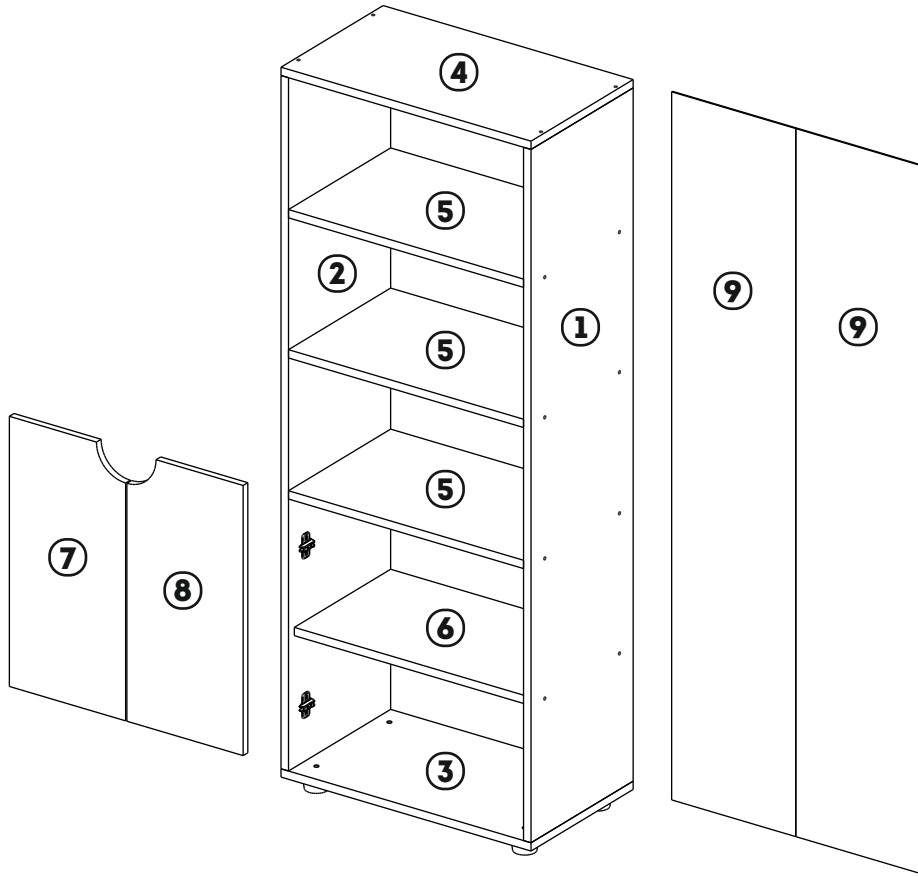


MOBMAN™

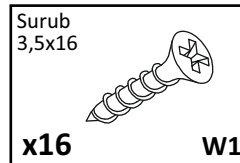
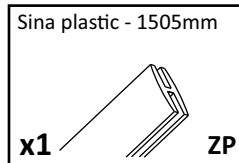
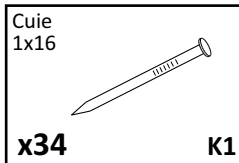
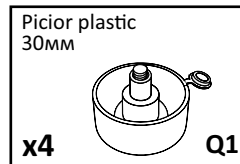
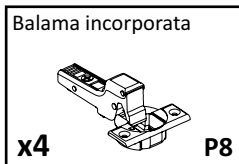
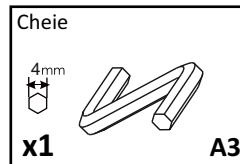
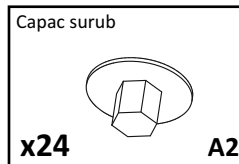
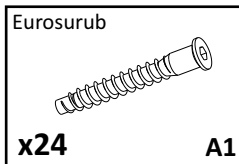
www.mobman.ro

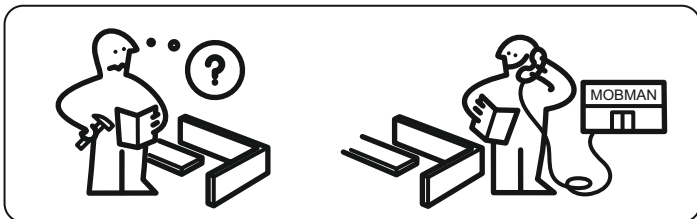
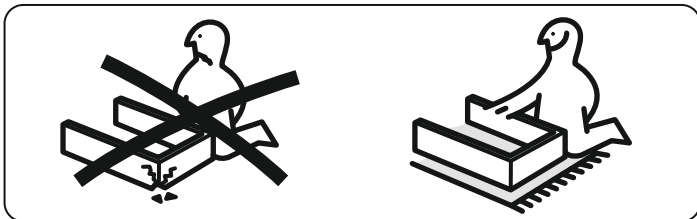
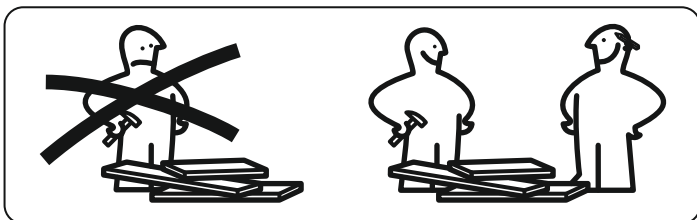


CORPUS 11324 / 11325
Dulap gradinita Oliver
(cu 2 polite si 2 usi O4)



No	a*b	X
1	1504x350	1
2	1504x350	1
3	600x350	1
4	600x350	1
5	564x350	3
6	564x330	1
7	586x279	1
8	586x279	1
9	1536x298	2





**ASISTENTA: 0371.71.79.79 SAU
OFFICE@MOBMAN.RO**



MOBMAN™

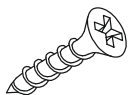
www.mobman.ro

INSTRUCTIUNI TEHNICE GENERALE PENTRU MONTAJ MOBILIER

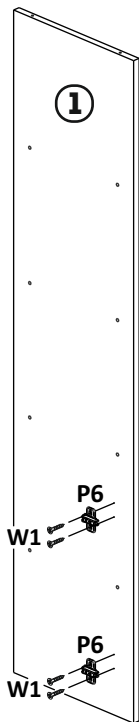
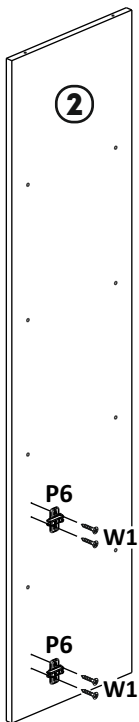
- VERIFICATI COMPATIBILITATEA PIESELOR SI ACCESORIILOR INAINTE DE MONTAJ.
- PENTRU MONTAJUL MOBILIERULUI, RECOMANDAM FOLOSIREA SERVICIILOR PERSOANELOR CALIFICATE.
- FACETI MONTAJUL PE O SUPRAFATA ACOPERITA CU PANZA SAU CARTON PENTRU A EVITA ZGARIETURILE.

INGRIJIREA SI INTRETINEREA MOBILIERULUI

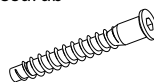
- EVITATI CONTACTUL PRELUNGIT CU APA SAU CU ABURI.
- PASTRATI O DISTANTA CORESPUNZATOARE FATA DE APARATE ELECTRICE SI INCALZITOARE.
- INDEPARTATI MURDARIA CU O CARPA UMEDA APOI STERGETI. NU UTILIZATI MATERIALE ABRAZIVE.

1Surub
3,5x16**x8****W1**

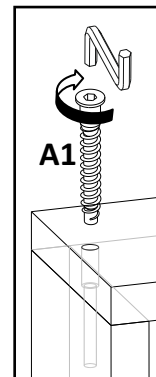
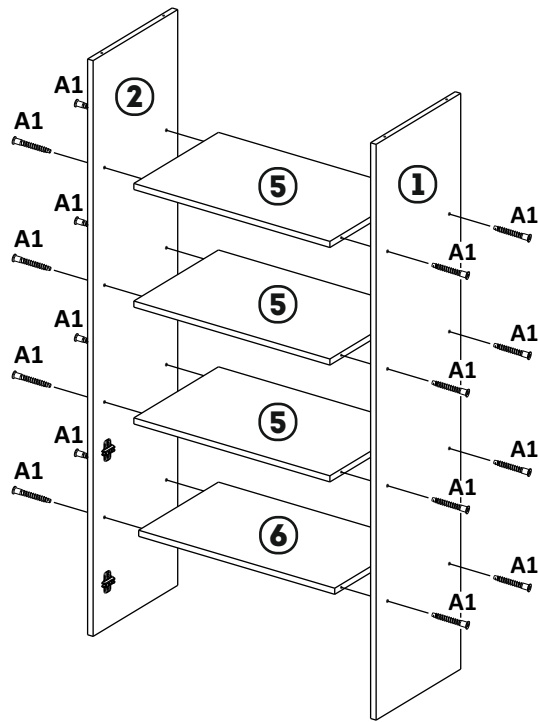
Placa de montare

**x4****P6****2**

Eurosurub

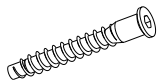
**x16****A1**

Capac surub

**x16****A2**

3

Eurosurb



x8

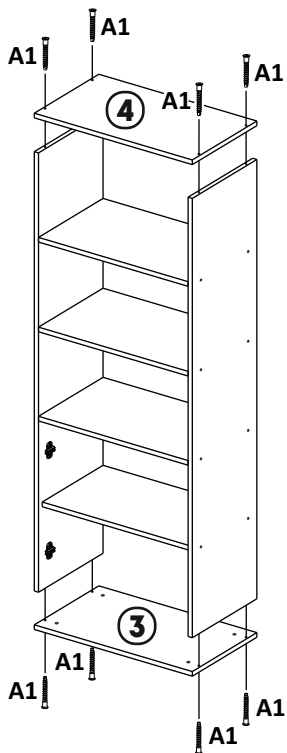
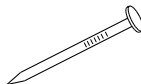
A1

Capac surub



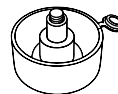
x8

A2

**4**Cuie
1x16

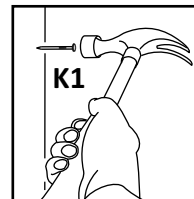
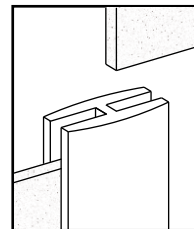
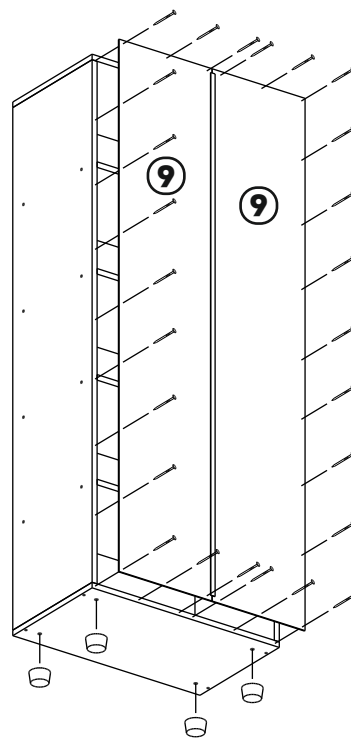
x34

K1

Picior plastic
30mm

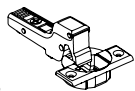
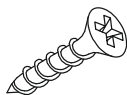
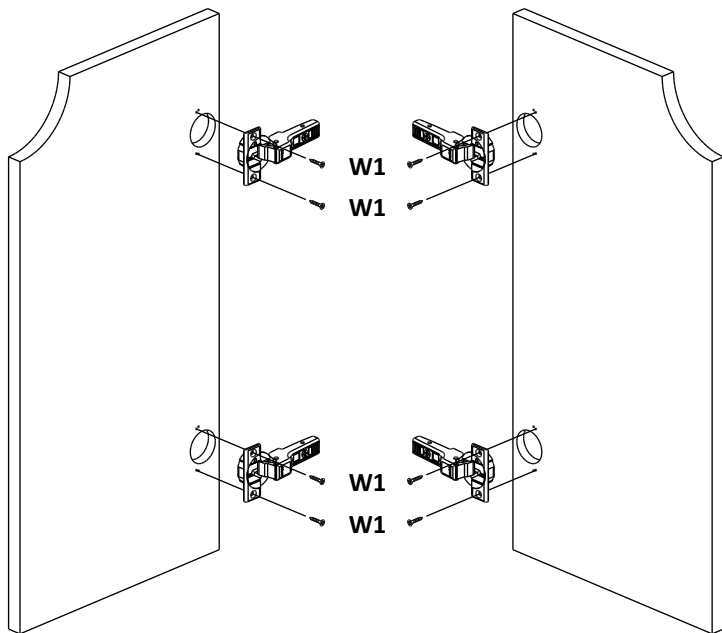
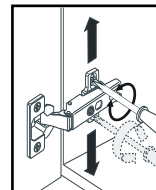
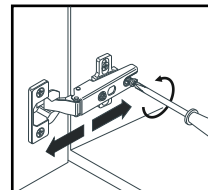
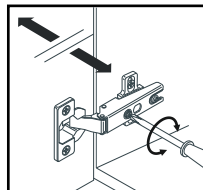
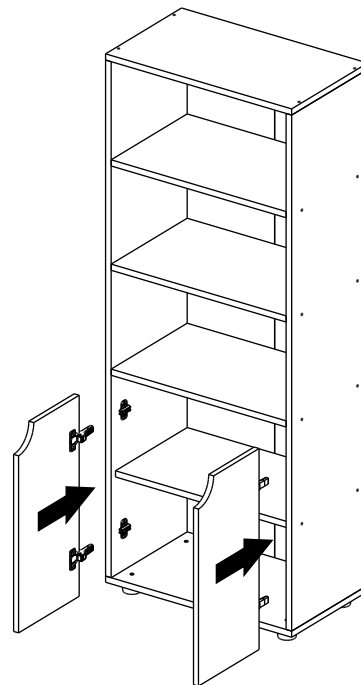
x4

Q1



5

Balama incorporata

**x4****P8**Surub
3,5x16**x8****W1****6****7**