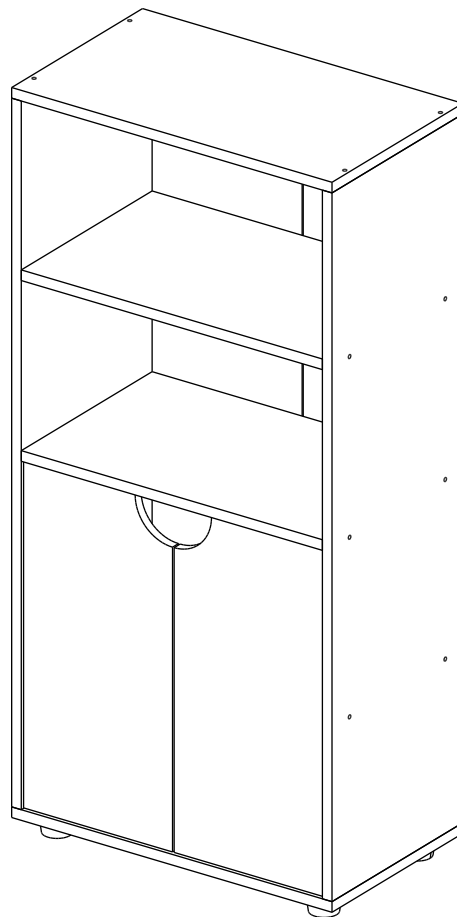


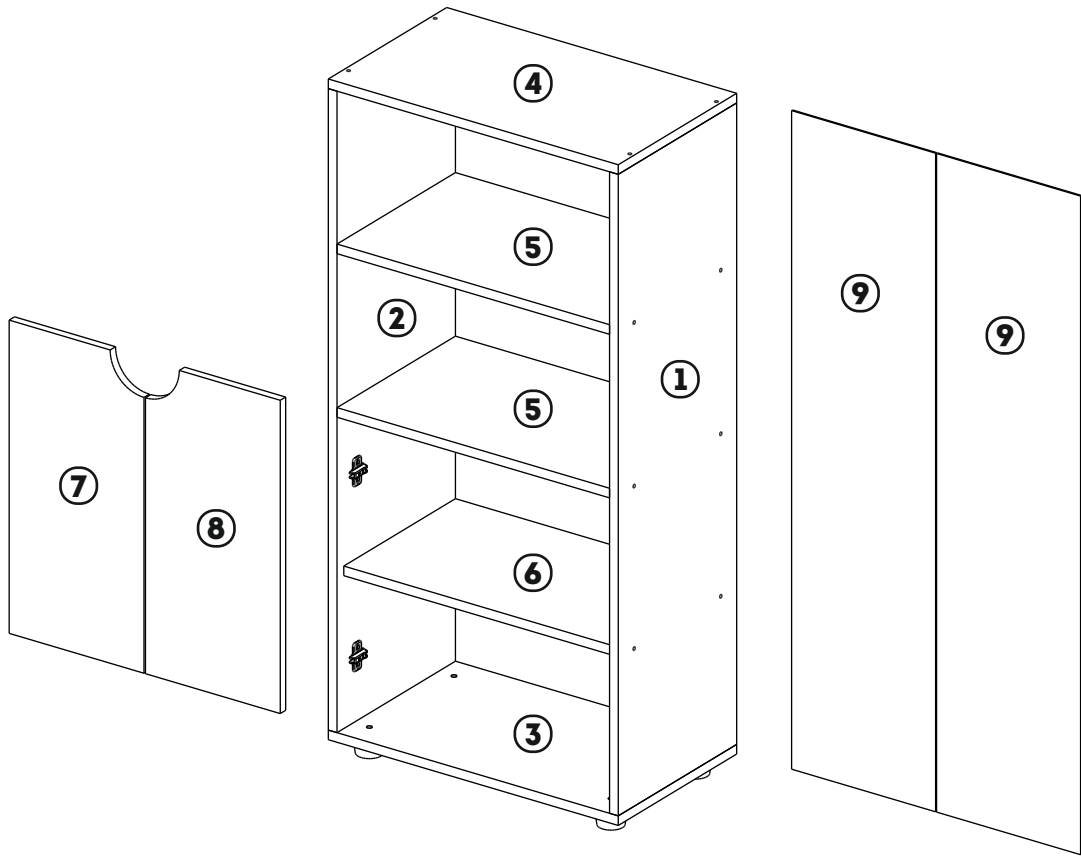


MOBMAN™

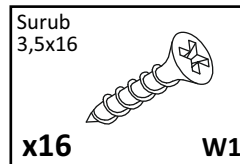
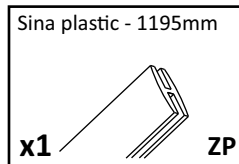
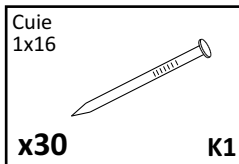
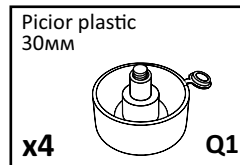
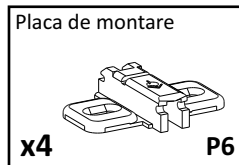
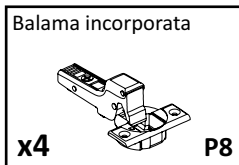
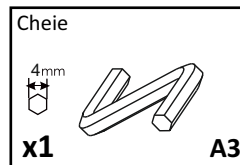
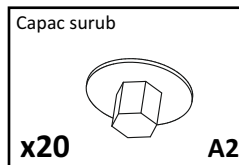
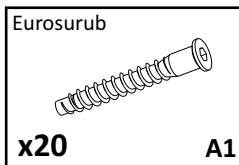
www.mobman.ro

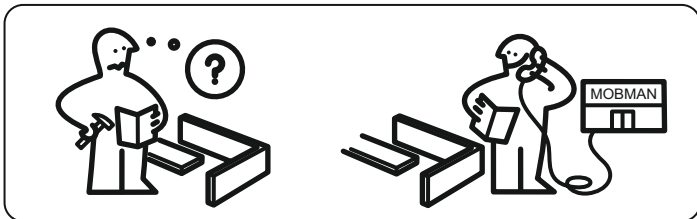
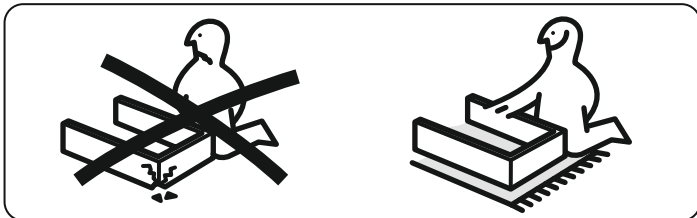
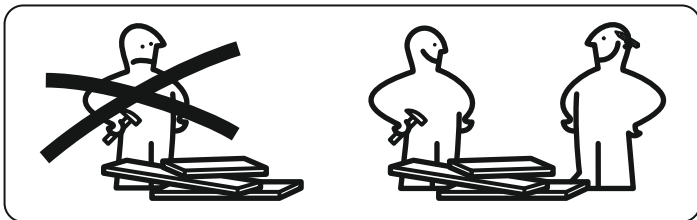


CORPUS 11328 / 11329
Dulap gradinita Oliver
(cu 1 polita si 2 usi O7)



| No | a*b | X |
|----|----------|---|
| 1 | 1200x350 | 1 |
| 2 | 1200x350 | 1 |
| 3 | 600x350 | 1 |
| 4 | 600x350 | 1 |
| 5 | 564x350 | 2 |
| 6 | 564x330 | 1 |
| 7 | 586x279 | 1 |
| 8 | 586x279 | 1 |
| 9 | 1232x298 | 2 |





**ASISTENTA: 0371.71.79.79 SAU
OFFICE@MOBMAN.RO**



MOBMAN™

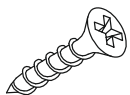
www.mobman.ro

INSTRUCTIUNI TEHNICE GENERALE PENTRU MONTAJ MOBILIER

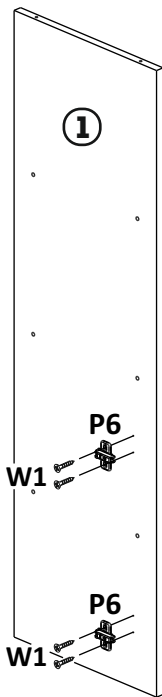
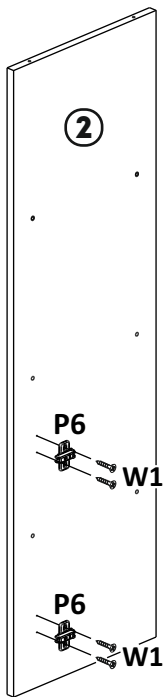
- VERIFICATI COMPATIBILITATEA PIESELOR SI ACCESORIILOR INAINTE DE MONTAJ.
- PENTRU MONTAJUL MOBILIERULUI, RECOMANDAM FOLOSIREA SERVICIILOR PERSOANELOR CALIFICATE.
- FACETI MONTAJUL PE O SUPRAFATA ACOPERITA CU PANZA SAU CARTON PENTRU A EVITA ZGARIETURILE.

INGRIJIREA SI INTRETINEREA MOBILIERULUI

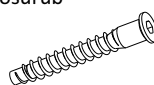
- EVITATI CONTACTUL PRELUNGIT CU APA SAU CU ABURI.
- PASTRATI O DISTANTA CORESPUNZATOARE FATA DE APARATE ELECTRICE SI INCALZITOARE.
- INDEPARTATI MURDARIA CU O CARPA UMEDA APOI STERGETI. NU UTILIZATI MATERIALE ABRAZIVE.

1Surub
3,5x16**x8****W1**

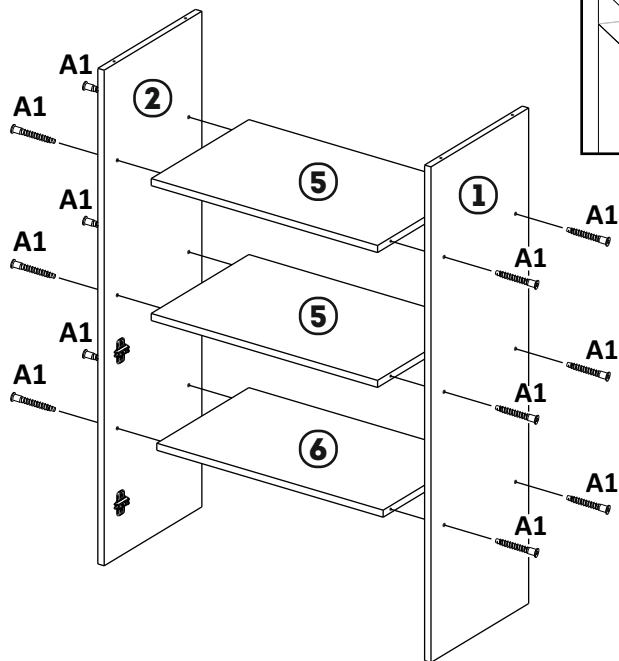
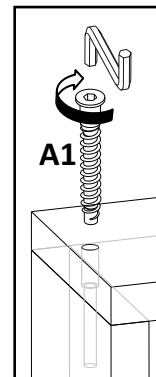
Placa de montare

**x4****P6****2**

Eurosurub

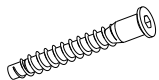
**x12****A1**

Capac surub

**x12****A2**

3

Eurosurub



x8

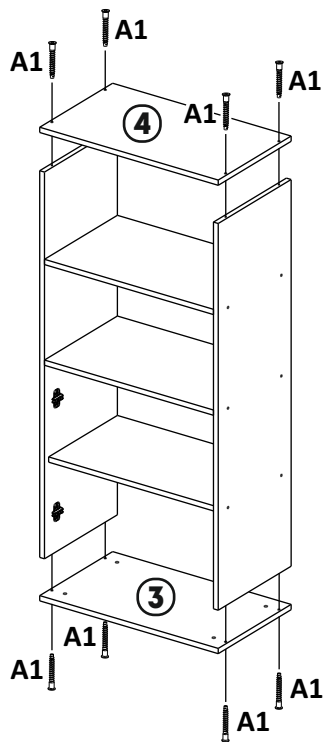
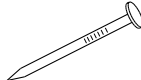
A1

Capac surub



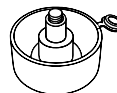
x8

A2

**4**Cuie
1x16

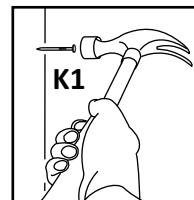
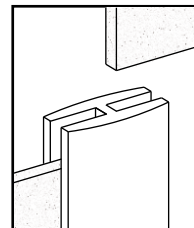
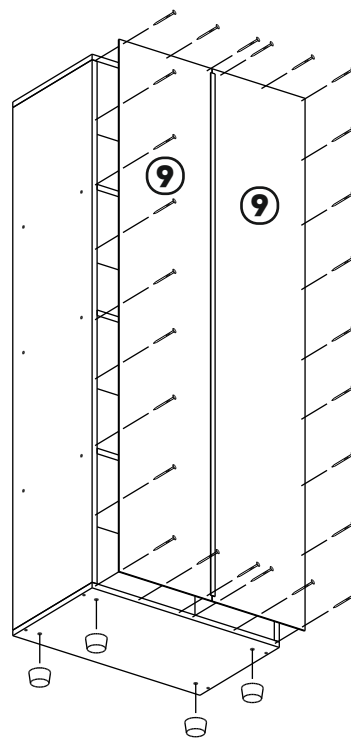
x30

K1

Picior plastic
30mm

x4

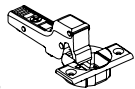
Q1



5

Balama incorporata

x4

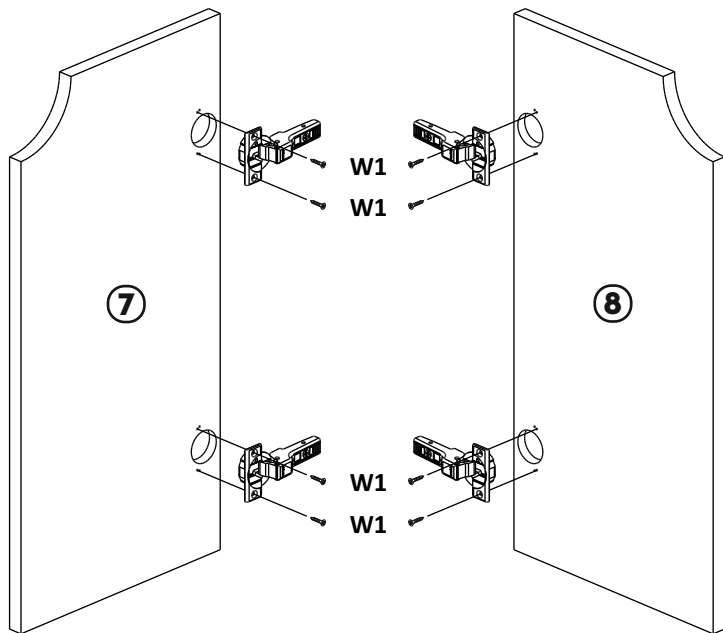
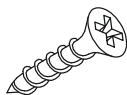


P8

Surub
3,5x16

x8

W1

**6**