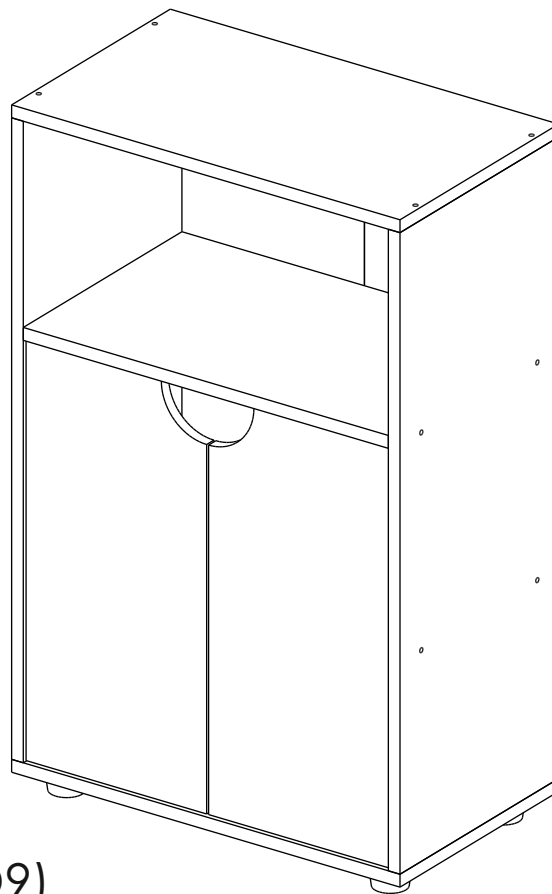


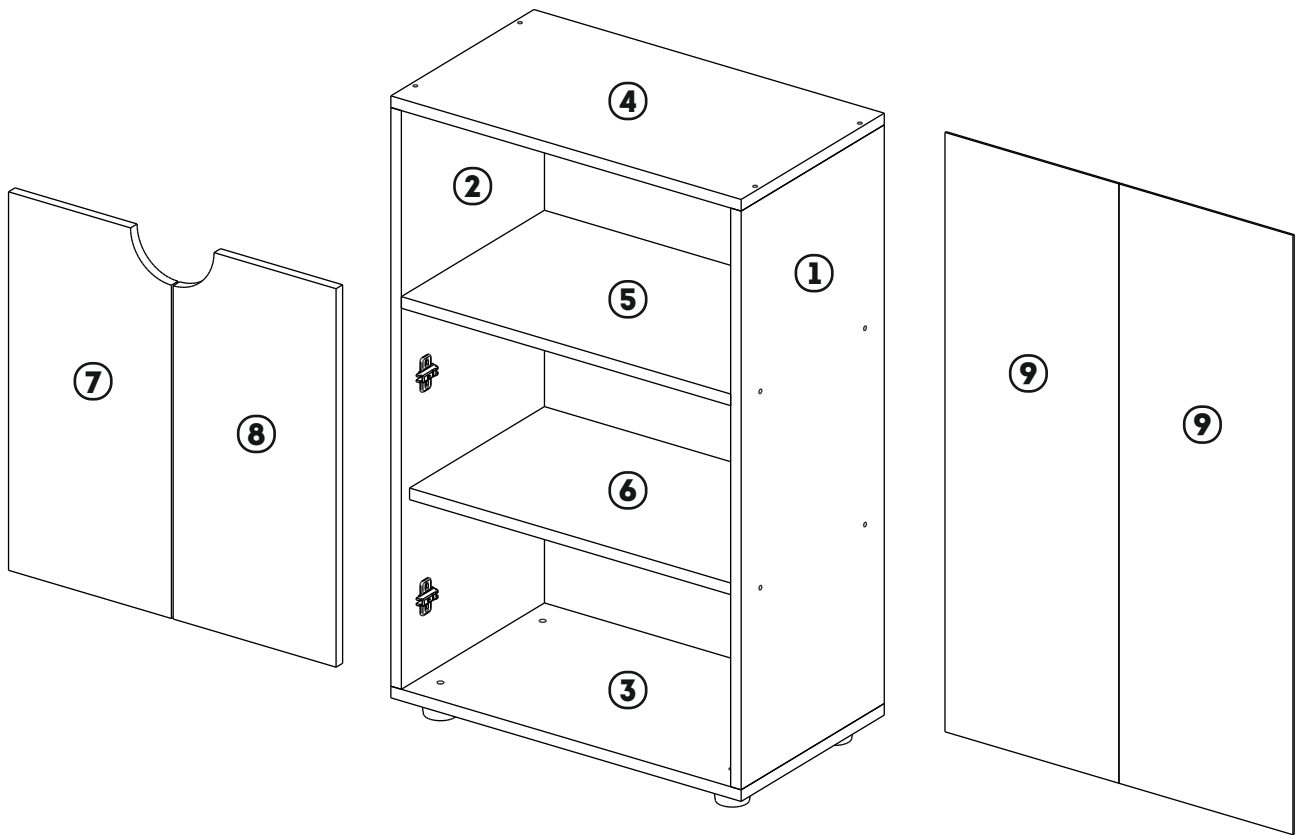


MOBMAN™

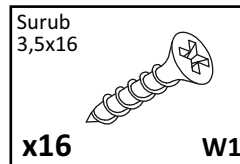
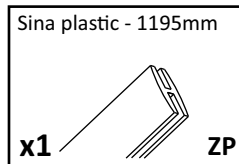
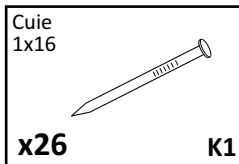
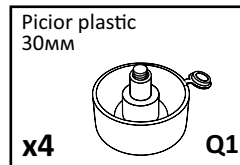
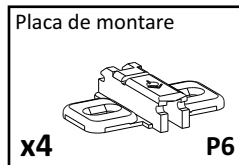
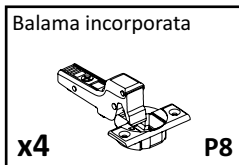
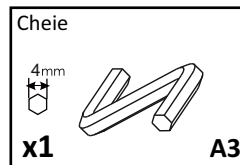
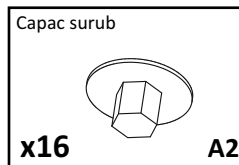
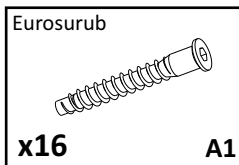
www.mobman.ro

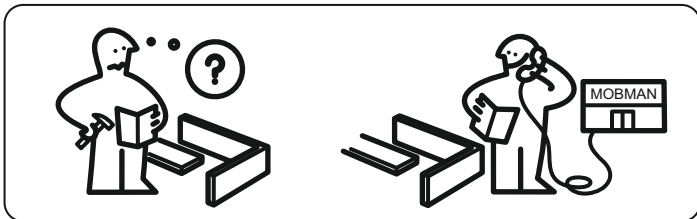
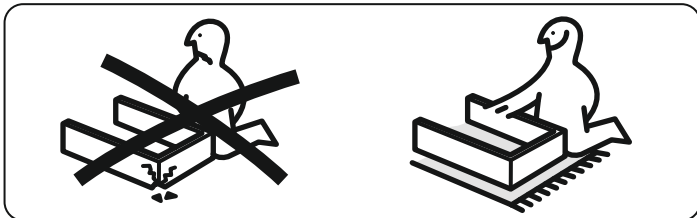
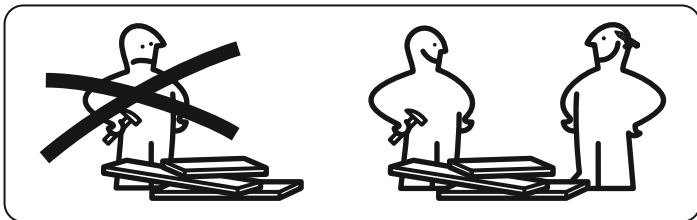


CORPUS 11330 / 11331
Dulap gradinita Oliver
(cu 1 compartiment si 2 usi O9)



No	a*b	X
1	896x350	1
2	896x350	1
3	600x350	1
4	600x350	1
5	564x350	1
6	564x330	1
7	586x279	1
8	586x279	1
9	928x298	2





**ASISTENTA: 0371.71.79.79 SAU
OFFICE@MOBMAN.RO**



MOBMAN™

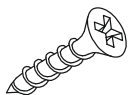
www.mobman.ro

INSTRUCTIUNI TEHNICE GENERALE PENTRU MONTAJ MOBILIER

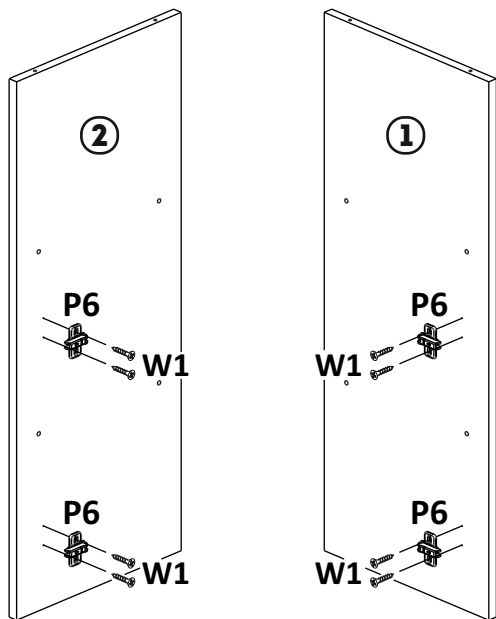
- VERIFICATI COMPATIBILITATEA PIESELOR SI ACCESORIILOR INAINTE DE MONTAJ.
- PENTRU MONTAJUL MOBILIERULUI, RECOMANDAM FOLOSIREA SERVICIILOR PERSOANELOR CALIFICATE.
- FACETI MONTAJUL PE O SUPRAFATA ACOPERITA CU PANZA SAU CARTON PENTRU A EVITA ZGARIETURILE.

INGRIJIREA SI INTRETINEREA MOBILIERULUI

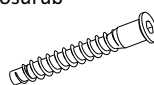
- EVITATI CONTACTUL PRELUNGIT CU APA SAU CU ABURI.
- PASTRATI O DISTANTA CORESPUNZATOARE FATA DE APARATE ELECTRICE SI INCALZITOARE.
- INDEPARTATI MURDARIA CU O CARPA UMEDA APOI STERGETI. NU UTILIZATI MATERIALE ABRAZIVE.

1Surub
3,5x16**x8****W1**

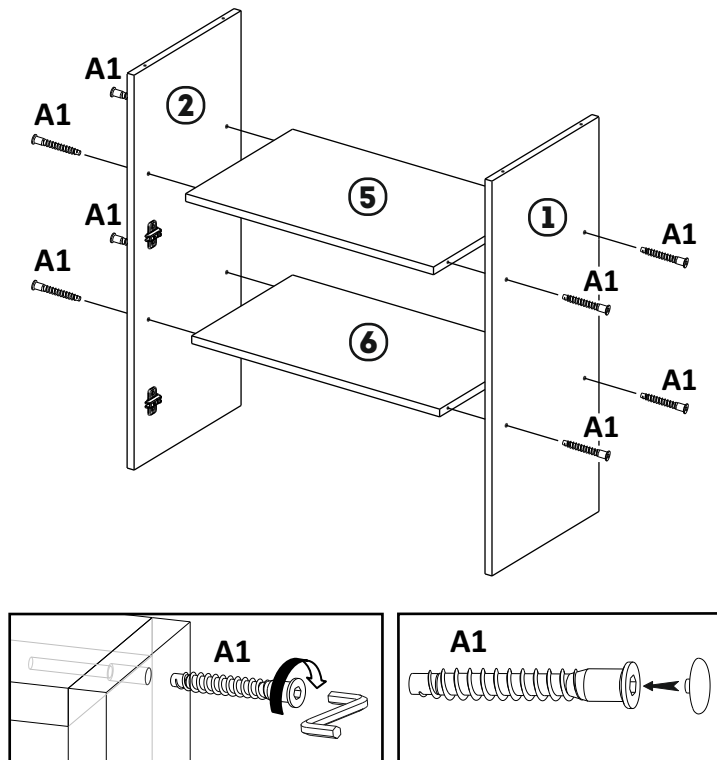
Placa de montare

**x4****P6****2**

Eurosurub

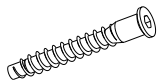
**x8****A1**

Capac surub

**x8****A2**

3

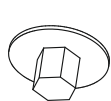
Eurosurub



x8

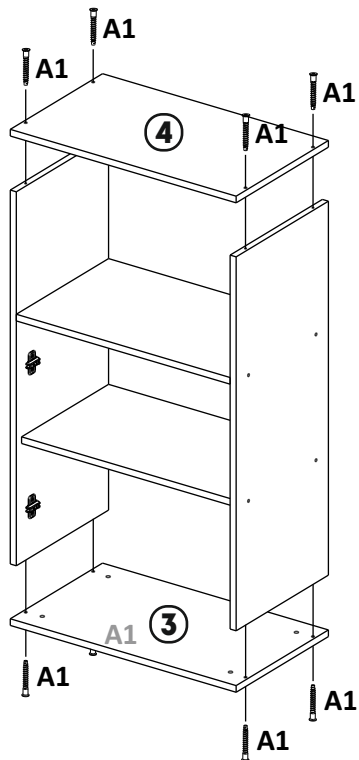
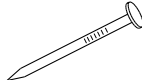
A1

Capac surub



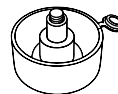
x8

A2

**4**Cuiie
1x16

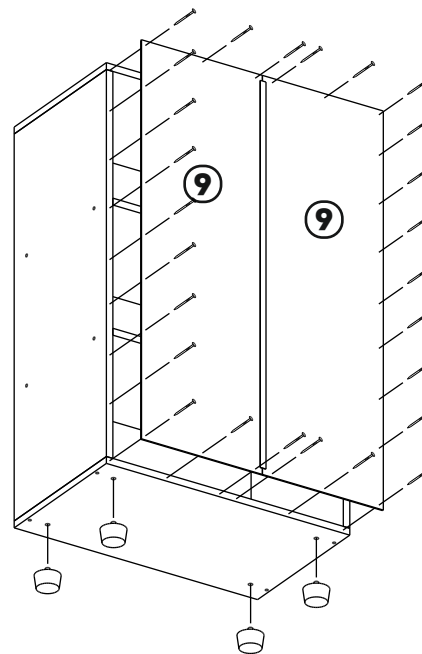
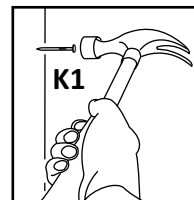
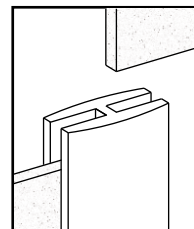
x26

K1

Picior plastic
30mm

x4

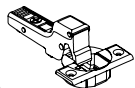
Q1

**6**

5

Balama incorporata

x4

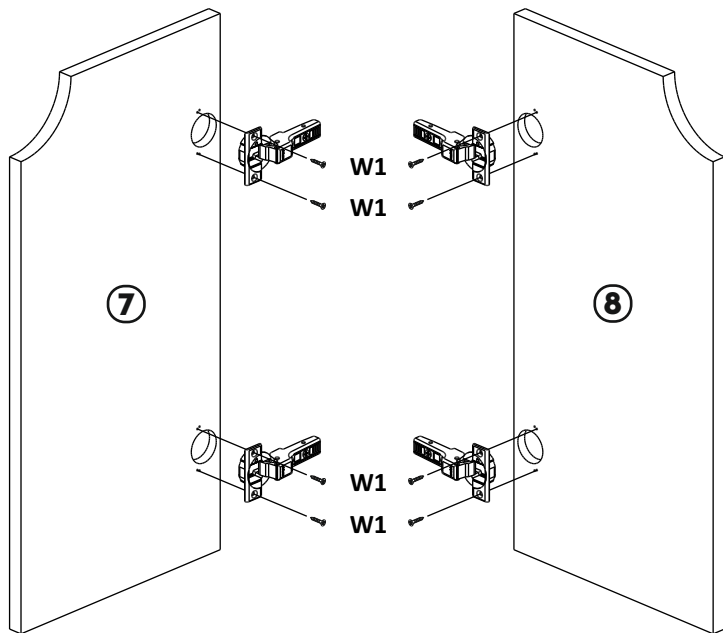
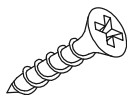


P8

Surub
3,5x16

x8

W1

**6**