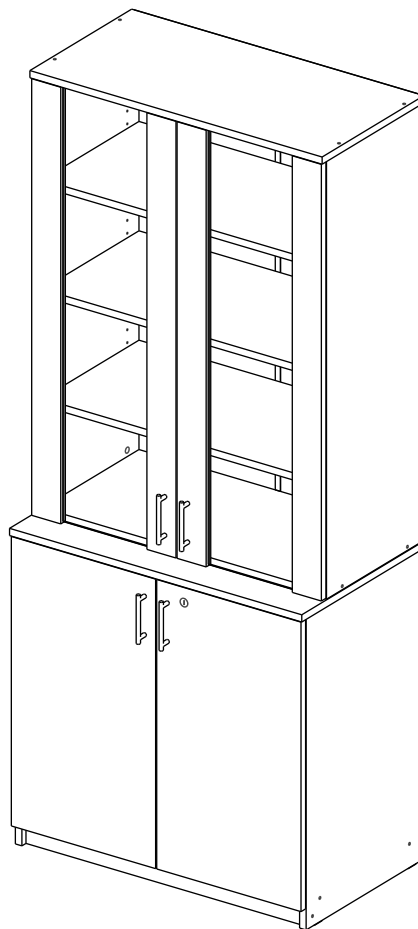


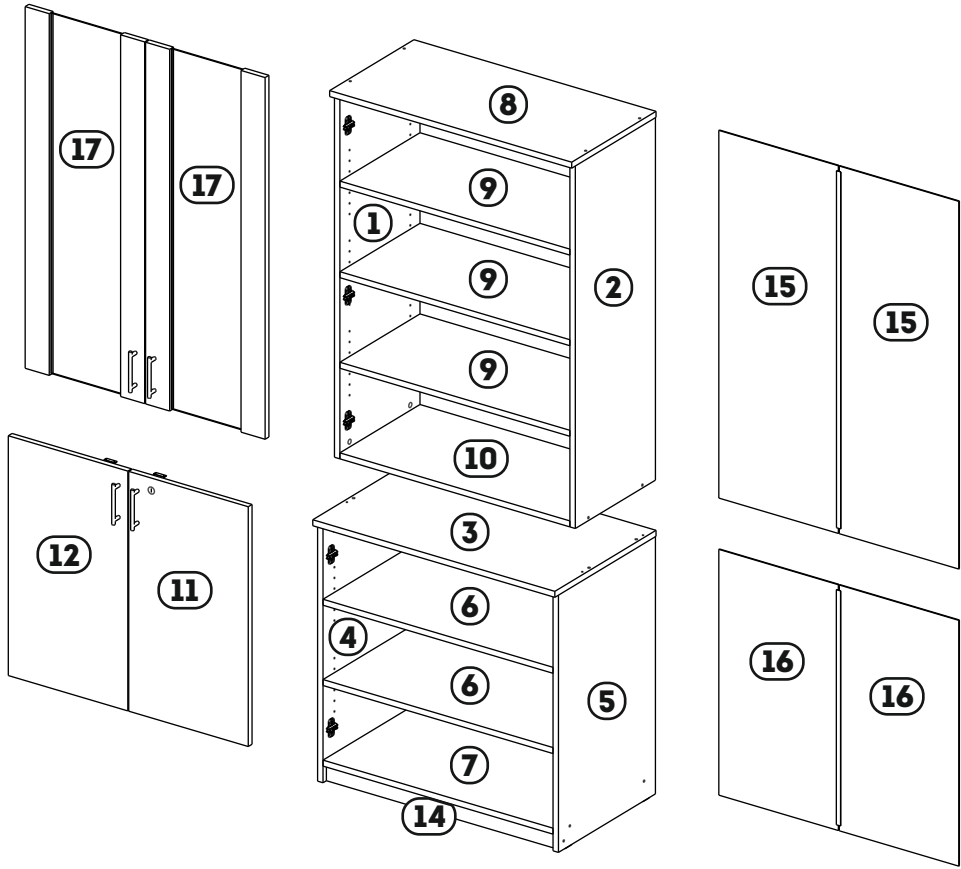


**MOBMAN™**

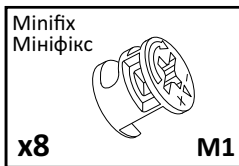
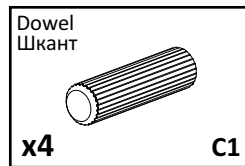
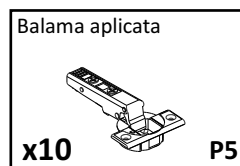
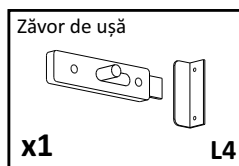
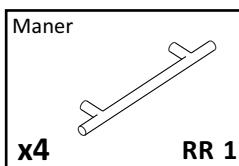
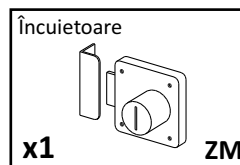
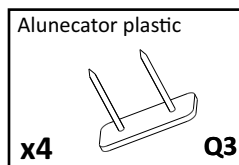
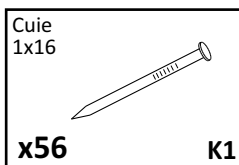
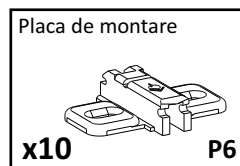
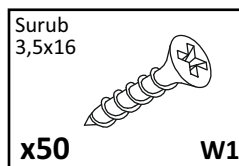
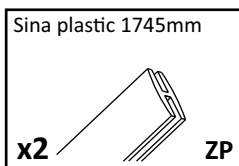
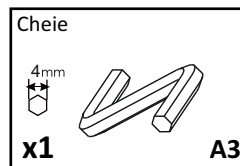
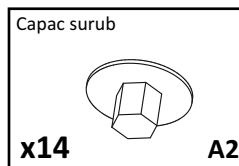
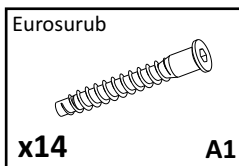
[www.mobman.ro](http://www.mobman.ro)

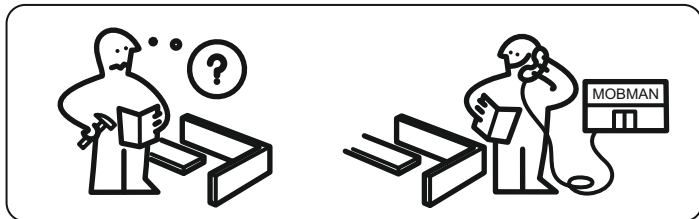
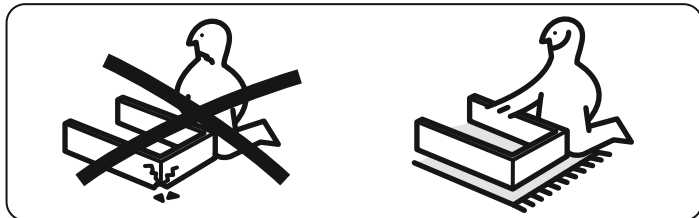
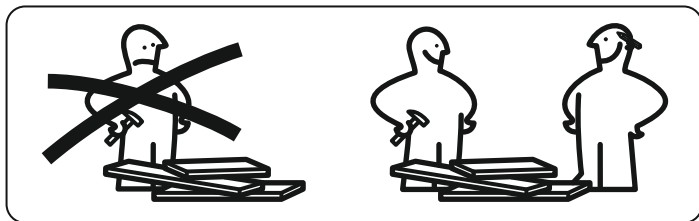


Dulap biblioteca cu 4  
usi 2 din sticla LARGE  
(Model 11553)



No	a*b	Bucati
1	1090x380	1
2	1090x380	1
3	804x480	1
4	774x460	1
5	774x460	1
6	764x460	2
7	764x460	1
8	804x400	1
9	764x380	3
10	764x380	1
11	720x397	1
12	720x397	1
14	50x764	1
15	1104x397	2
16	738x397	2
17	1086x397	2





**ASISTENTA: 0371.71.79.79 SAU  
OFFICE@MOBMAN.RO**



**MOBMAN™**

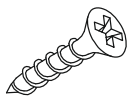
www.mobman.ro

## **INSTRUCTIUNI TEHNICE GENERALE PENTRU MONTAJ MOBILIER**

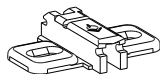
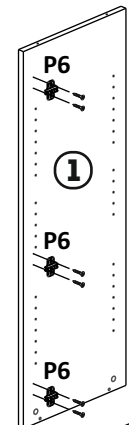
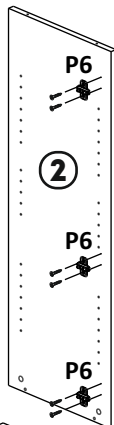
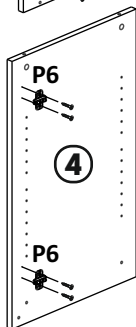
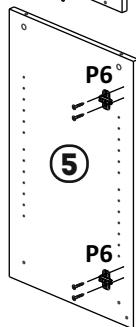
- VERIFICATI COMPATIBILITATEA PIESELOR SI ACCESORIILOR INAINTE DE MONTAJ.
- PENTRU MONTAJUL MOBILIERULUI, RECOMANDAM FOLOSIREA SERVICIILOR PERSOANELOR CALIFICATE.
- FACETI MONTAJUL PE O SUPRAFATA ACOPERITA CU PANZA SAU CARTON PENTRU A EVITA ZGARIETURILE.

## **INGRIJIREA SI INTRETINEREA MOBILIERULUI**

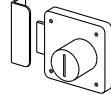
- EVITATI CONTACTUL PRELUNGIT CU APA SAU CU ABURI.
- PASTRATI O DISTANTA CORESPUNZATOARE FATA DE APARATE ELECTRICE SI INCALZITOARE.
- INDEPARTATI MURDARIA CU O CARPA UMEDA APOI STERGETI. NU UTILIZATI MATERIALE ABRAZIVE.

**1**Surub  
3,5x16**x20****W1**

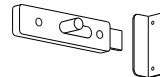
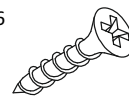
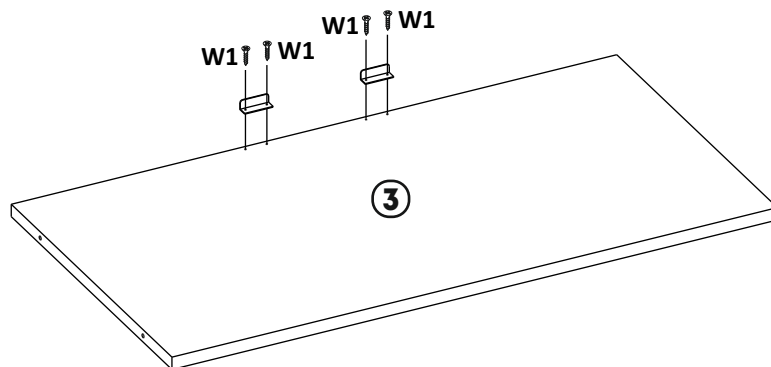
Placa de montare

**x10****P6****1****2****4****5****2**

Încuietoare

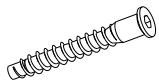
**x1****ZM**

Zăvor de ușă

**x1****L4**Surub  
3,5x16**x4****W1****3**

**3**

Eurosurb



x22

A1

Capac surub



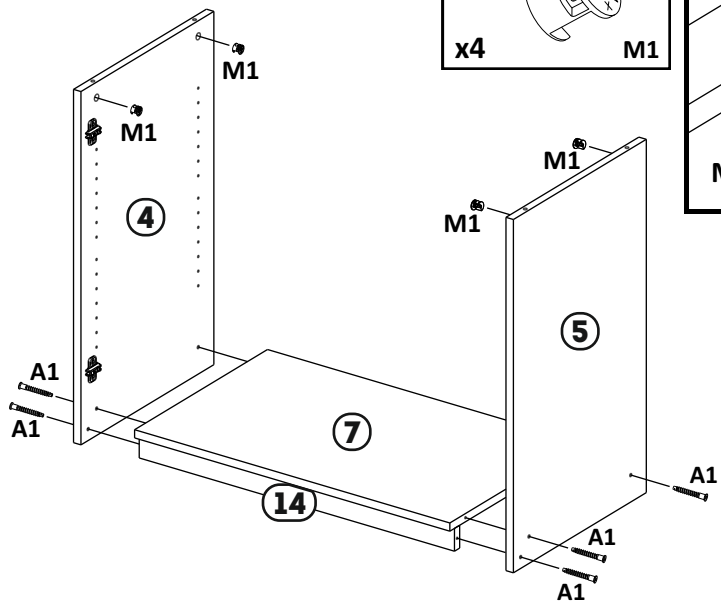
x22

A2

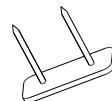
Minifix  
Мініфікс

x4

M1

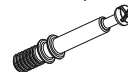
**4**

Alunecator plastic



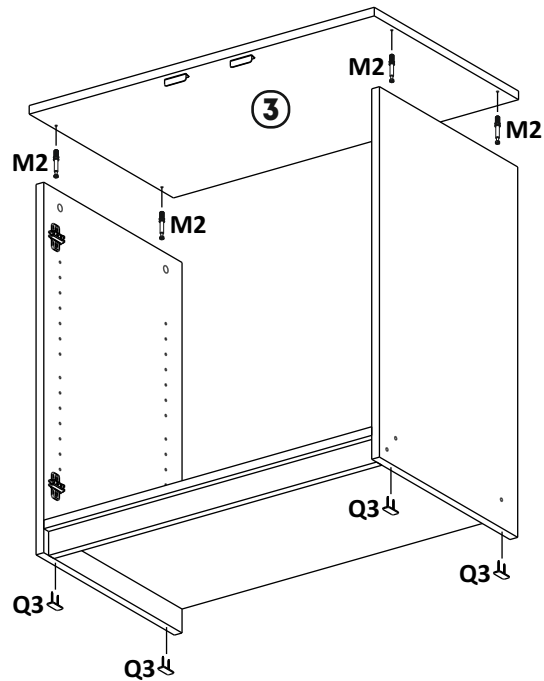
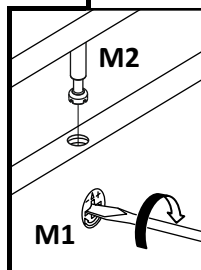
x4

Q3

Minifix Screw  
Штифт на Мініфікс

x4

M2

**6**

**5**

Minifix Screw  
Штифт на Мініфікс

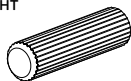
x4



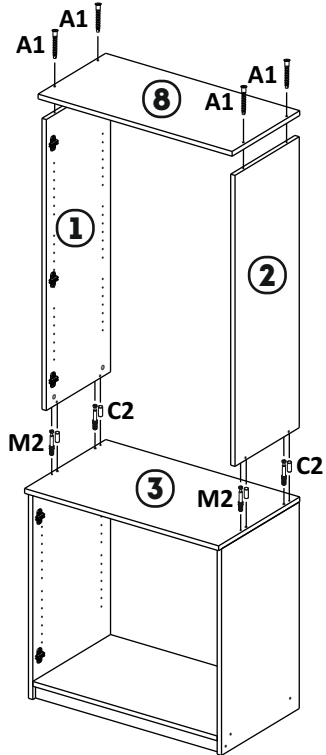
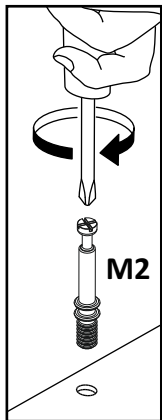
M2

Dowel  
Шкант

x4

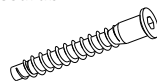


C1

**6**

Eurosurub

x4



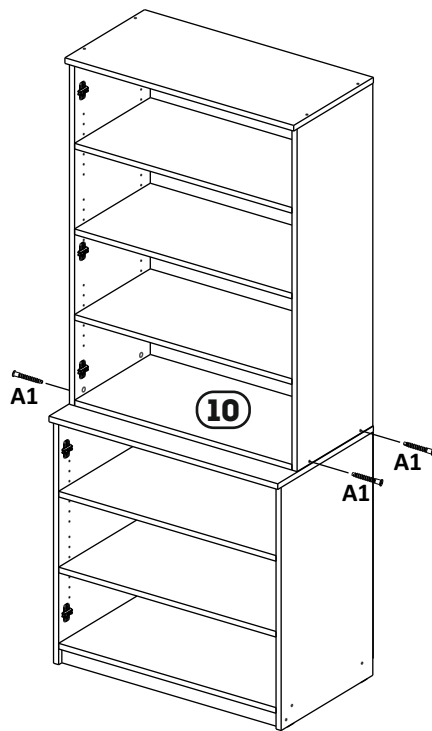
A1

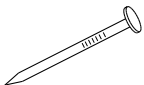
Capac surub

x4

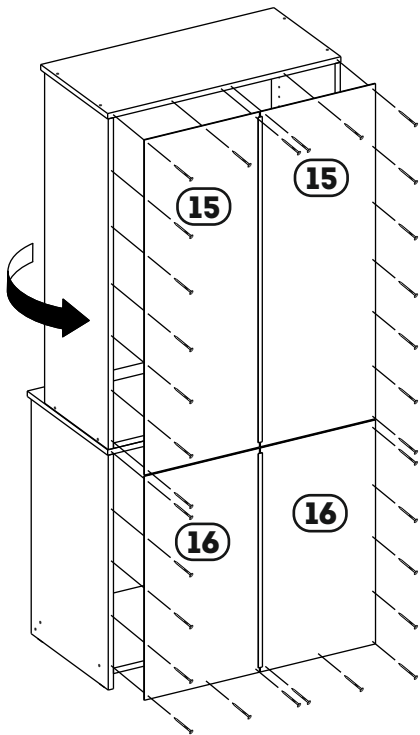
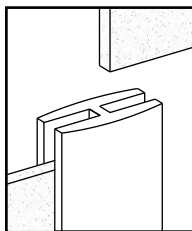
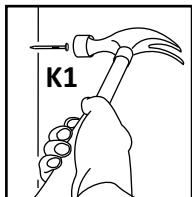
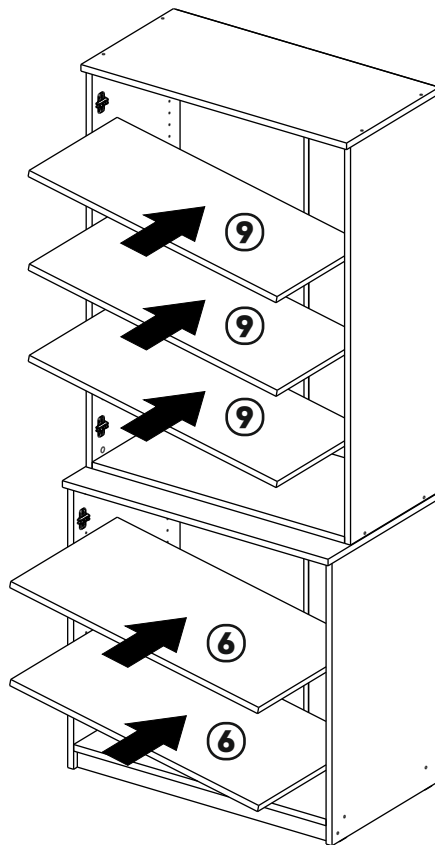


A2



**7**Cuiie  
1x16**x56****K1**

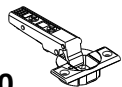
Sina plastic 1745mm

**x2****ZP****8**

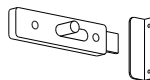
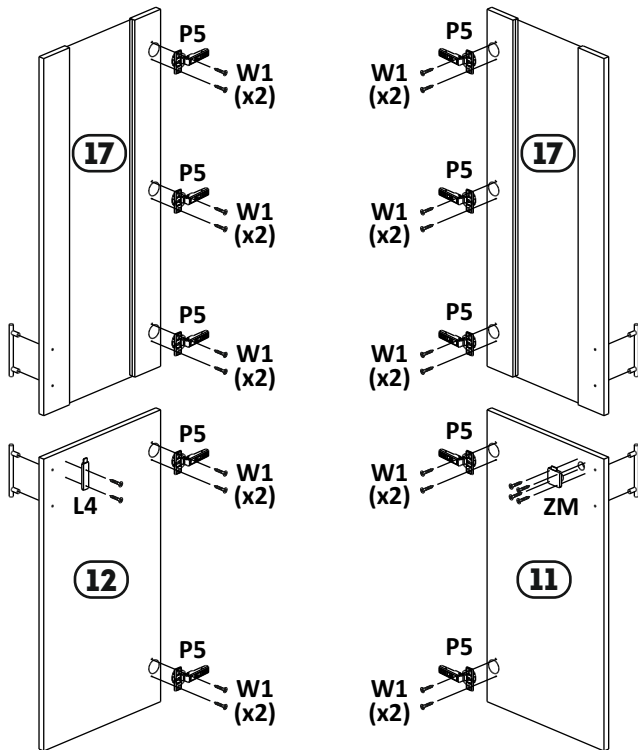
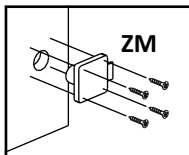


**9**

Balama aplicata

**x10****P5**

Zăvor de ușă

**x1****L4****ZM****10**